



since 1959

# 力霸鋁門窗／鋁帷幕系列 產品目錄

Rebar Windows / Facade Catalogue



since 1959

**新屋力懋鋁業股份有限公司**  
**Shinwu Rimou Aluminum Inc.**

公司地址：新北市鶯歌區中正三路236號

聯繫電話：(02) 2670-5303

傳真號碼：(02) 2679-4480

[www.rimou.com.tw](http://www.rimou.com.tw)

[www.rebar.com.tw](http://www.rebar.com.tw)

台北設計暨研發中心：

地址：台北市信義區基隆路一段172巷1號2樓

電話：(02) 2764-8030 傳真：(02) 2764-7966

台中辦公室暨展示中心：

地址：台中市大墩南路188號1樓

電話：(04) 2475-2189 傳真：(04) 2475-1299

高雄辦公室暨展示中心：

地址：高雄市四維四路七號四維大樓三樓B室

電話：(07) 537-0126 傳真：(07) 537-0127



版權所有·翻印必究 2013.9 版

**新屋力懋鋁業**

# 目錄

# Content

|                           |                            |
|---------------------------|----------------------------|
| 簡介                        | 1                          |
| 創辦歷程                      | 1                          |
| 經營理念／核心競爭力                | 2                          |
| 力霸鋁門窗 產品全覽                | 3                          |
| 一、種類，性能全覽／二、產品(基本款)圖形全覽   | 3                          |
| 三、五金特別介紹                  | 4                          |
| 風壓強度設計                    | 5                          |
| 一、設計風壓力之計算方法              | 5                          |
| 二、玻璃強度                    | 6                          |
| 力霸 Super Air Tight        | 力霸SAT介紹 (立山アルミ 系列) 7       |
| TYS 361SAT                | 力霸SAT超級氣密隔音窗 (立山アルミ 系列) 9  |
| TYS 368SAT                | 力霸SAT超級氣密隔音窗 (立山アルミ 系列) 11 |
| TYS 561SAT                | 力霸SAT超級氣密隔音窗 (立山アルミ 系列) 13 |
| CRS 361MAT／CRS 368MAT     | 力霸精美氣密隔音門窗 15              |
| CRS 581VAT                | 力霸高級單拉景觀門窗 17              |
| CRS 361KM.TH／CRS 368KM.TH | 力霸高級氣密隔音推開窗 19             |
| CRS 561KM.TH.PO           | 力霸高級排煙窗(專用隱藏式搖窗機) 21       |
| CRS 361KM-SL              | 力霸節能氣密隔音推開窗 23             |
| CRS 361F／CRS368F          | 力霸高級固定窗 25                 |
| CRS 361LV／CRS 368LV       | 力霸高級百葉窗 / 導水型防颱百葉窗 29      |
| CRS 361AR                 | 力霸超靜音推開氣密門 31              |
| CRS 361KD                 | 力霸高級三合一通風門 33              |
| CRS 281GT                 | 力霸高級玻璃大門 35                |
| 力霸鋁格柵                     | 37                         |
| 力霸鋁遮陽板                    | 40                         |
| 力霸鋁帷幕                     | 41                         |
| 力霸鋁光電帷幕                   | 45                         |
| 綠建築                       | 47                         |
| 力霸鋁門窗新技術介紹                | 49                         |
| 一、一次框二次窗工法                | 49                         |
| 二、舊窗換新窗工法                 | 50                         |
| 三、庇水板工法                   | 51                         |
| 如何辨識力霸產品與證書               | 53                         |
| 產品商標介紹                    | 57                         |



# 簡介

台灣鋁門窗、鋁帷幕產品第一品牌，  
 屹立半世紀的金字招牌，  
 深獲國內外客戶的掌聲及肯定。  
 結合50年的優良傳統與不斷求新求變之精神，  
 貫徹「堅持」的品牌精神，  
 提供您「更高的品質、更好的服務、更多的創新」，  
 繼往開來再造下一個50年。

## 創辦歷程

- 1959** 創立力霸鋼架
- 1973** 設立桃園鋁門窗廠 榮獲CNS標誌
- 1977** 與日本輕金屬公司合作開發鋁帷幕牆技術
- 1980** 引進不鏽鋼製品
- 1988** 榮獲JIS標誌 TW8825
- 1990** 遷廠新屋鄉 佔地56,000坪
- 1991** 自動化生產模式
- 1992** JIS標誌考核通過
- 1996** 榮獲ISO 9002認證
- 1999** 日本立山鋁工業株式會社技術轉移  
SRS-70SAT橫拉窗系列產品
- 2001** 研製汽車零組件
- 2002** 開拓工業擠型市場 榮獲ISO9001認證
- 2003** 跨足軌道事業研究開發
- 2008** 新成立新屋力懋鋁業有限公司
- 2009** 取得力霸鋁門窗商標
- 2010** 榮獲第十屆國家品質保證金像獎
- 2011** 榮獲第19屆台灣精品獎  
遷往鶯歌新廠
- 2012** 購置鶯歌新廠並全面換新生產設備  
成為德國旭格國際集團台灣合作伙伴  
新創日系立山アルミ系列窗型  
提供台、日、德窗型完整選擇
- 2013** 改組為新屋力懋鋁業股份有限公司  
榮獲第21屆台灣精品獎

## 經營理念

### 企業願景

●**企業定位**  
 「永續經營」—高標準治理公司，以謀求員工、客戶、策略夥伴、社會大眾、股東之最大利益。全力推動節能、減排、綠化、循環。生產方向貫徹4R (Reduce、Reuse、Recycle、Recovery) 以善盡社會責任。

●**品牌定位**  
 力霸鋁門窗定位為「幸福住宅的守護者」；未來，以更高品質、最佳服務，賦予力霸鋁門窗不同的生命力，並希望消費者花費畢生積蓄購買的房子，在用心裝潢內部後，由「力霸鋁門窗」來保護這個幸福的家，免受強風豪雨的摧殘。

●**產品定位**  
 持續在鋁門窗市場創新研發，並著手開發綠建築、太陽光電、LED等環保節能的鋁料建材。



## 核心競爭力

●**專業整合製程**  
 本公司為國內大規模鋁門窗鋁帷幕製造廠之一，具有生產製造優勢。

●**專業認證、檢控第一**  
 除通過ISO認證，跨越工廠製程能力認證的基本門檻外，更獲得各國際大廠的認證。  
 本公司擁有風雨實驗室及其他品質檢驗儀器，由原物料鋁合金擠錠購入的第一關至成品完成，性能測試，品保單位皆為全程的監控，對於品質，我們絕對堅持。

●**材料專家**  
 我們是鋁材料的專家，由材料端、由結構設計開始做品質的控管。鋁材料專家做鋁門窗，更是專家中的專家。  
 本公司在軟、硬體及研發能量上非常完備，除增聘專精鋁合金研發相關人才以充實研發團隊素質外，更透過合作的歐、日先進廠商，引進關鍵性技術及材料，以奠定市場領導地位，所有產品均經精密儀器進行必要測試，完整的生產履歷，更能提高對於客戶高品質的保證。

●**產品傳承日本貼心設計**  
 立山系列原型窗，從設計、擠模、沖模、加工組立等皆曾由日本立山原廠全程指導，再針對台灣特殊環境發展出的窗型。

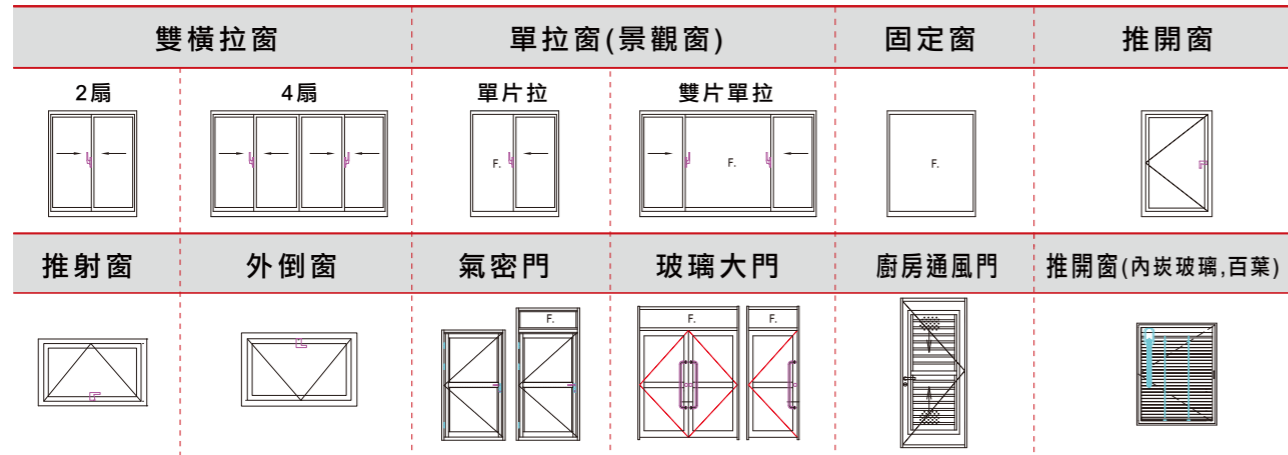
# 力霸鋁門窗 產品全覽

## 一 · 種類，性能全覽

| 型號          | 門窗種類          | 框深(mm) | 玻璃開口槽(mm)         | 水密(kg/m2) 註(1) | 氣密(m3/m2hr) | 隔音(db) 註(2) | 備註                   |
|-------------|---------------|--------|-------------------|----------------|-------------|-------------|----------------------|
| 368SAT      | 橫拉窗           | 85     | 14                | 50 (110)       | 2           | 35          | 裝配連動把手               |
| 361SAT      | 橫拉門           | 100    | 14,18             | 50 (110)       | 2           | 35          | 裝配連動把手               |
| 561SAT      | 橫拉門           | 100    | 28                | 50 (110)       | 2           | 35          | 裝配連動把手               |
| 368MAT      | 橫拉窗           | 85     | 13(F), 16         | 50 (75)        | 2           | 35          | 裝配連動把手               |
| 361MAT      | 橫拉門           | 100    | 13(F), 16         | 50 (75)        | 2           | 35          | 裝配連動把手               |
| 581VAT      | 景觀門窗          | 100    | 18                | 50 (75)        | 2           | 35          |                      |
| 368KM.TH    | 推開、推射窗        | 85     | 13, 18, 25, 28    | 50 (150)       | 2           | 35          | 裝配連動把手               |
| 361KM.TH    | 推開、推射窗        | 100    | 13, 18, 25, 28    | 50 (150)       | 2           | 35          | 裝配連動把手               |
| 361KM-SL    | 推開窗 (內嵌玻璃、百葉) | 100    | 45                | 50 (150)       | 2           | 35          | 裝配連動把手<br>開口限制器 (選配) |
| 361AR       | 氣密推開門         | 100    | 14, 24            | 50             | 2           | 35          |                      |
| 361KD       | 廚房通風門         | 100    | 10                | 15             | 8           |             | 裝配不鏽鋼把手              |
| 281GT       | 推開大門          | 101.6  | 13, 23            | 15             | 8           | 23 註(3)     |                      |
| 361F        | 推開、推射窗        | 100    | 13, 18, 25, 28    | 50 (150)       | 2           | 35          | 裝配連動把手               |
| 368F        | 推開、推射窗        | 100    | 13, 18, 25, 28    | 50 (150)       | 2           | 35          | 裝配連動把手               |
| 368LV       | 百葉窗           | 85     |                   |                |             |             |                      |
| 361LV       | 百葉窗           | 100    |                   |                |             |             |                      |
| 561KM.TH.PO | 推開、推射、外倒窗     | 100    | 13, 18, 25(F), 28 | 50(100)        | 2           | 35          | 隱藏式搖窗機專用             |

註：(1)上表水密性所示( )值係該產品已通過CNS所規定水密性最高等級50kg/m<sup>2</sup>(500pa)以上，於本公司風雨試驗廠測試所得之數據可達75~150kg/m<sup>2</sup>(750~1500pa)等。  
 (2)上表所示鋁門窗隔音數據，係依CNS及JIS規定之測試方法及步驟，於實驗室測定之數值，當產品使用者於實際建物，採現場儀器測試，因與實驗室音場環境不同，其測出結果數值亦有差異。  
 (3)為含門檻的數據。

## 二 · 產品(基本款)圖形全覽



## 三 · 五金特別介紹



# 風壓強度設計

## 一、設計風壓力之計算方法：

### (一) 風壓力之求出方法：

樓高過31m以上之建築物之表面所受壓力P，乃有速度壓q及風力係數C及地區係數A相乘而得

$$P = q \times C \times A \dots \dots (1)$$

### (二) 速度壓q之求出方法：

$$q = 60 \sqrt{h} \dots \dots (2) h < 16 \text{ 之場合}$$

$$q = 120 \sqrt[4]{h} \dots \dots (3) h \geq 16 \text{ 之場合}$$

上式中h為建築物之高度

### (三) 風力係數C之求出方法：

風力係數C乃隨建築物之細長比（建築物之寬度ℓ ÷ 高度h）及受風表面不同而變化，如表一及表二。

表一：細長比（正）

| 細長比                     | 牆面受到正風壓之風力係數 |
|-------------------------|--------------|
| $0.1 < \ell/h \leq 0.2$ | 1.0          |
| $0.2 < \ell/h \leq 0.4$ | 0.9          |
| $0.4 < \ell/h$          | 0.8          |

本表中ℓ = 寬度(m)，h = 高度(m)

表二：細長比（負）

| 細長比                     | 產生負風壓之建築物部分                        |
|-------------------------|------------------------------------|
| $0.1 < \ell/h \leq 0.2$ | 建築物之14/15高度以上部分及從側端水平方向可建寬度1/6以內部分 |
| $0.2 < \ell/h \leq 0.4$ | 建築物之9/10高度以上部分及從側端水平方向可建寬度1/8以內部分  |
| $0.4 < \ell/h$          | 建築物之5/6高度以上部分及從側端水平方向可建寬度1/10以內部分  |

本表中ℓ = 寬度(m)，h = 高度(m)，風力係數C = 1.5

### (四) 地區係數A之規定：

依照日本輕金屬(註)之規定，東京及台北之地區係數A=0.8，但靠海岸8km以內之地區，則A = 1。

註解：1977年與日本輕金屬株式會社合作，開發鉛帷幕牆技術。

### (五) 例題：

假設在台北市平地部分建造樓高75m、樓寬55m之鉛帷牆大廈，則：

$$q = 120 \sqrt[4]{75} = 353 \text{ kg/m}^2, \ell/h = 55/75 = 0.73, \text{由表一可知} C = 0.8 \text{ 地區係數} A = 0.8$$

$$\text{故風壓力} P = 353 \times 0.8 \times 0.8 = 226 \text{ kg/m}^2$$

## 二、玻璃強度：

### (一) 玻璃強度之求出方法：

(1) 依照日本輕金屬之規定，對於超過31m高之建築，其玻璃強度之計算公式如下： $P = \frac{30 \times K}{A} (t + t^2/4)$

表三：K值

| 玻璃種類     | K 值 |
|----------|-----|
| 普通平板玻璃   | 1.0 |
| 磨光玻璃     | 0.8 |
| 強化玻璃     | 3.0 |
| 鐵絲網玻璃    | 0.7 |
| 平行線玻璃    | 0.7 |
| 膠合玻璃(註一) | 1.6 |
| 複層玻璃(註一) | 1.5 |

P = 玻璃面容許風壓力kg/m<sup>2</sup>

K = 強度常數 (表三)

A = 玻璃面積

t = 玻璃厚度

例題：

試求出寬0.8m，高1.8m，厚6mm之玻璃（普通平板）之容許風壓力。

$$P = \frac{30 \times 1.0}{0.8 \times 1.8} (6 + 6^2/4) = 310 \text{ kg/m}^2$$

(2) 31m高度以下之建築物，其玻璃強度，可依下列公式計算之。

$$(a) \text{ 單片玻璃之耐風壓強度 } P = \frac{K}{F \cdot A} (t + t^2/4)$$

(註一)對於膠合玻璃與複層玻璃之情形，取較薄的玻璃厚度作為構成玻璃組合的內方。

表四：F值

| 安全率  | 1.0 | 2.0  | 2.3   | 2.5   |
|------|-----|------|-------|-------|
| 破損確率 | 0.5 | 0.01 | 0.003 | 0.001 |

表五：玻璃之品種，板厚別強度係數:K

| 品種    | 浮式板玻璃     |              | 強化玻璃              |
|-------|-----------|--------------|-------------------|
| 板厚(m) | 2,3,5,6,8 | 10, 12,15,19 | 5,6,8,10,12,15,19 |
| 強度係數  | 80        | 70           | 60                |
|       |           |              | 素板玻璃的3倍           |

表六：膠合玻璃之耐風壓強度公式記號說明

| 記號             | 說明                           |
|----------------|------------------------------|
| P              | 玻璃耐風壓強度(kg/m <sup>2</sup> )  |
| K'             | 膠合玻璃之強度係數為24<br>複層玻璃之強度係數為22 |
| t <sub>1</sub> | 薄面之玻璃厚度(mm)                  |
| t <sub>2</sub> | 厚面之玻璃厚度(mm)                  |
| F              | 破損確率                         |
| A              | 玻璃之面積(m <sup>2</sup> )       |

(註一)對於膠合玻璃與複層玻璃之情形，取較薄的玻璃厚度作為構成玻璃組合的內方。

例題：

8mm單片強化玻璃(1.5mx2.5m)之耐風壓強度？

$$P = \frac{K(t+t^2/4)}{F \cdot A} = \frac{80 \times 3(8+8^2/4)}{2.5 \times (1.5 \times 2.5)} = 614.4(\text{kg/m}^2)$$

(b) 膠合玻璃之耐風壓強度：

b-1. 同厚、同品種的玻璃組合：

膠合玻璃之耐風壓強度(p) = 單片玻璃之耐風壓強度之2倍，即  $P = \frac{K(t+t^2/4) \times 2}{F \cdot A}$

b-2. 不同厚度的玻璃組合，即

$$P = \frac{K' (t_2+t_2^2/4)\{1+(t_1/t_2)^3\}}{F \cdot A}$$

## 力霸SAT超級氣密隔音窗 (Super Air Tight)

# 立山アルミ系列



### 性能：

**抗風壓** 標準360 kgf/m<sup>2</sup> (可依客戶要求提升)

**氣密性** 標準2m<sup>3</sup> / m<sup>2</sup>.hr以下

**水密性** 標準50 kgf/m<sup>2</sup> (最高可達110 kgf/m<sup>2</sup>)

**隔音性** 標準35dB以上

註：水密性依廠內檢驗標準，隔音性依玻璃厚度而定。

### 配件說明



位移輾輪



開口限制器



防夾手窗擋



三點連動把手



安全封口



窗框四點橫直接合處加強鐵



防脫落裝置



止水筋

### 特殊設計說明



橫拉窗橫料有檔水筋設計避免水滴直接滲入室



本系列結構性肉厚達1.95mm



橫拉窗上橫料及疊合料擠型均採雙空心設計



內扇室外特殊設計除了增進視覺美觀更可以避免沖切口外露補漆脫漆及遮蔽面配件(塑膠封口)老化。

註：(前面有顏色者為現行各家業者作法有段差(斜面)左上方要補漆，右上方加封口配件會因日曬老化；後面的為平面美觀及省去補漆及加封口)

### 高安全標準

從關懷使用者角度出發，領先業界提出以下設計為顧客安全把關：

- 獨特設計三點式連動把手及位移輾輪，在關閉時能使窗扇與窗框緊密結合。安全性百分百。
- 業界唯一把手貼附夜光貼紙，提醒消費者在外出前或就寢前，關上電燈時，確保門窗確實關緊，本夜光貼紙在門窗開啟時會發出微光，關閉後即停止。
- 防夾手裝置可防止顧客在開啟或關閉門窗時不小心夾傷手的風險。
- 開口限制器可預防幼兒墜落，限制器開口標準110mm，也可進行少量換氣。
- 鋁橫料上下窗扇裝置革命性雙重防落安全鎖系統，防落、防盜功能，安全可靠。

### 高品質

- 本產品只使用進口擠錠以確保鋁料強度，捨棄同業為降低成本而使用加工回收料做法。
- 內外框均裝設防水布，防水與隔音效能更佳。
- 使用高標準EPDM防水膠條，防水與隔音效能耐用度更長。
- 紗窗配有新開發毛刷條，可根除漏光，提升產品細節完整性。

### 高環保節能

- 玻璃槽大開口，採用Low-E隔熱複層玻璃，阻隔室外側大量熱源進入，並防止玻璃面因溫差產生之霧氣，節省熱能浪費。
- 本產品採用新開發之親水性自潔塗料能使室外建材不受髒污影響，降低清潔費用。
- 本產品可選配底水導板避免雨水及塵埃水漬長期汙染牆面而產生滲水現象，減少清潔費用。

### 高操作安全性與便利性

- 本產品外框上下橫料為國內首創雙空與三空心設計，可強化鋁窗結構強度，強化承載重量。
- 業界領先三點式連動把手，利用物理原理使開啟超順暢，關閉時啟動三點閉合，完美的水密氣密性能也隨之開啟。
- 內扇中間疊合料雙空心擠型設計，使內扇強度增加，並可直接由室內卸裝，無須拆卸外扇，清洗方便又安全。
- 紗窗活動導片。可上下調整，使拉動順暢，特殊槽型設計可避免脫軌、掉落現象。
- 業界唯一上止風塊採斜面設計，不涉摩擦力，窗扇拉動順暢。
- 不鏽鋼輪架位移輾輪。此依據物理原理設計的系統，可避免因為時間久遠，五金生鏽導致氣密性漸漸失去的缺點。
- 本產品可將尺寸放大為門，因此我們也貼心設計了保護腳部的安全斜面封口，預防顧客不慎踢傷或刮傷腳部。
- 本產品在細微處均利用圓角造型避免割傷手或腳部踢傷。
- 本產品可選用與擠型一體成型之輔助引手，在本產品尺寸放大為門時，可更方便大人與小孩省力開啟。
- 本產品可選用凹型引手，室內側為不鏽鋼材質烤漆引手，觸手沒有冰冷感，貼心關懷使用者的使用經驗。

# TYS 361SAT

## 力霸SAT超級氣密隔音窗

立山アルミ系列



連動把手



雙重安全鎖系統

### 性能

抗風壓 160, 200, 240, 280, 360 Kg/m<sup>2</sup>

氣密性 2 m<sup>3</sup>/m<sup>2</sup> · hr以下

水密性 50 kgf/m<sup>2</sup>以上，最高可達 140 kgf/m<sup>2</sup>

隔音性 (125~4000Hz平均值) 噪音減量35dB以上

註：水密性依廠內檢驗標準，隔音性依玻璃厚度而定。

150

### 特點

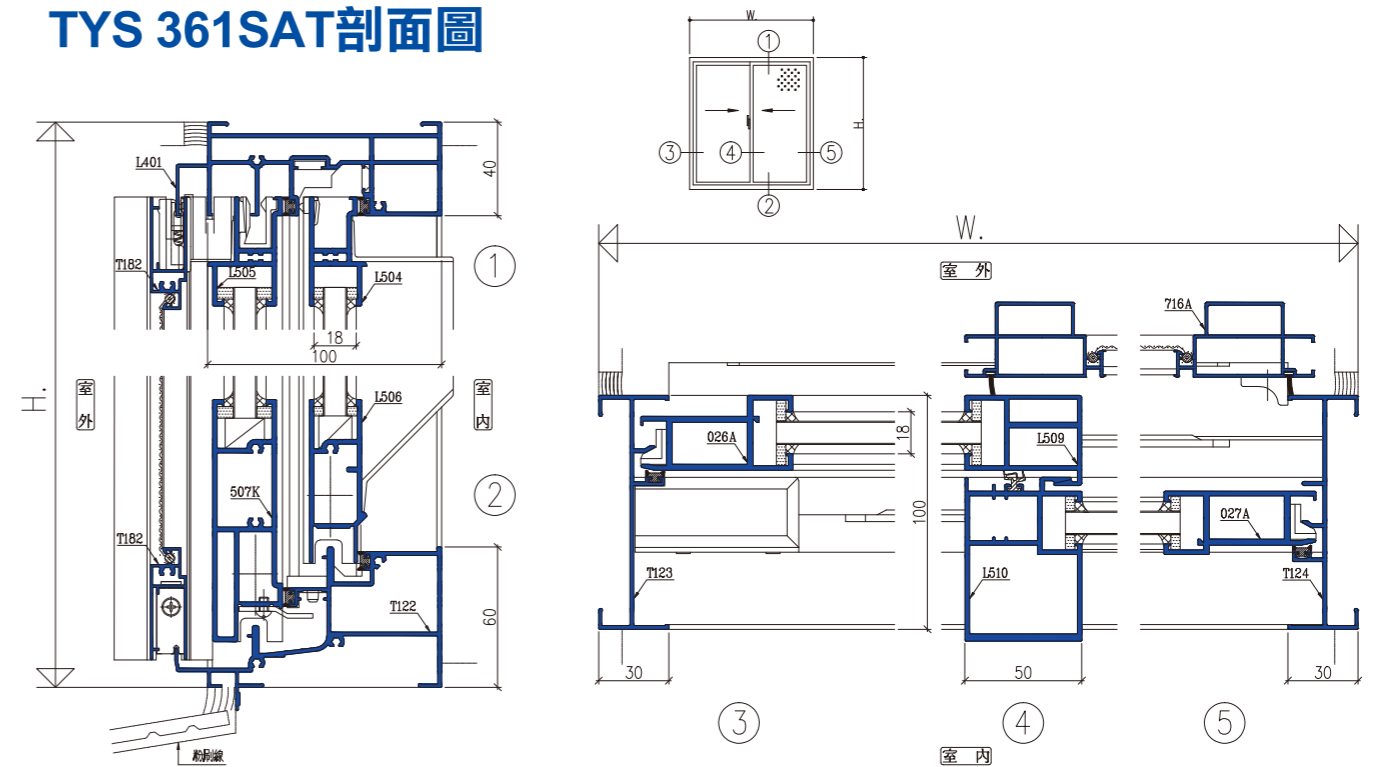
1. 本系統相當適合規劃為氣密門與落地門，大尺寸、大面積更可展現本系統性能。
2. 配裝日本設計三點式連動把手及不鏽鋼輪架位移輥輪，關閉時因把手連動系統與輥輪位移之功能使窗扇與窗框緊密結合，有效阻絕室外噪音及灰塵進入室內，安靜又乾淨。
3. 精密防水性能設計，使用特殊氣密防水壓條及耐用五金配件，確實達到防水及隔音之效果，在狂風豪雨吹襲下不易進水。
4. 紗門窗使用堅固鋁框，首創特殊槽型軌道設計，避免粉刷過高造成脫軌。
5. 室內扇可直接由室內裝卸，不需拆卸外扇，清洗方便又安全。
6. 上下橫料及疊合料均採用雙空心設計，結構性設計料厚達1.95mm，更為堅固。
7. 窗型較大之尺寸可免加橫格條直接配裝12mm玻璃，增大視覺面且不影響強度、水密及氣密性能。
8. 窗扇裝置革命性雙重防落安全鎖定系統，兼具防落、防盜功能，安全可靠。
9. 上止風塊採斜面設計，窗扇拉開後，即不涉摩擦力，拉動順暢。

製造範圍 (單位: mm) W × H

| 風壓                    | TYS 361SAT B | TYS 361SAT D |
|-----------------------|--------------|--------------|
| 240 Kg/m <sup>2</sup> | 3800 × 1950  | 4200 × 2300  |
| 280 Kg/m <sup>2</sup> | 3800 × 1900  | 4000 × 2300  |
| 360 Kg/m <sup>2</sup> | 3600 × 1800  | 4000 × 2200  |
| 窗型                    |              |              |

註：(玻璃6.8mm以上時，最大製造尺寸另計)

### TYS 361SAT剖面圖



# TYS 368SAT

力霸SAT超級氣密隔音窗

立山アルミ系列



連動把手



雙重安全鎖系統

## 性能

抗風壓 160, 200, 240, 280, 360 Kg/m<sup>2</sup>

氣密性 2 m<sup>3</sup>/m<sup>2</sup> · hr以下

水密性 50 kgf/m<sup>2</sup>以上，最高可達 110 kgf / m<sup>2</sup>

隔音性 (125~4000Hz平均值) 噪音減量35dB以上

註：水密性依廠內檢驗標準，隔音性依玻璃厚度而定。

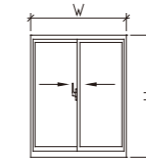
## 特點

1. 本系統相當適合規劃為氣密門與落地門，大尺寸、大面積更可展現本系統性能。
2. 配裝日本設計三點式連動把手及不鏽鋼輪架位移輓輪，關閉時因把手連動系統與輓輪位移之功能使窗扇與窗框緊密結合，有效阻絕室外噪音及灰塵進入室內，安靜又乾淨。
3. 精密防水性能設計，使用特殊氣密防水壓條及耐用五金配件，確實達到防水及隔音之效果，在狂風豪雨吹襲下不易進水。
4. 紗門窗使用堅固鋁框，首創特殊槽型軌道設計，避免粉刷過高造成脫軌。
5. 室內扇可直接由室內裝卸，不需拆卸外扇，清洗方便又安全。
6. 上下橫料及疊合料均採用雙空心設計，結構性設計料厚達1.95mm，更為堅固。
7. 窗型較大之尺寸可免加橫格條直接配裝8mm玻璃，增大視覺面且不影響強度、水密及氣密性能。
8. 窗扇裝置革命性雙重防落安全鎖定系統，兼具防落、防盜功能，安全可靠。
9. 上止風塊採斜面設計，窗扇拉開後，即不涉摩擦力，拉動順暢。

製造範圍 (單位: mm) W × H

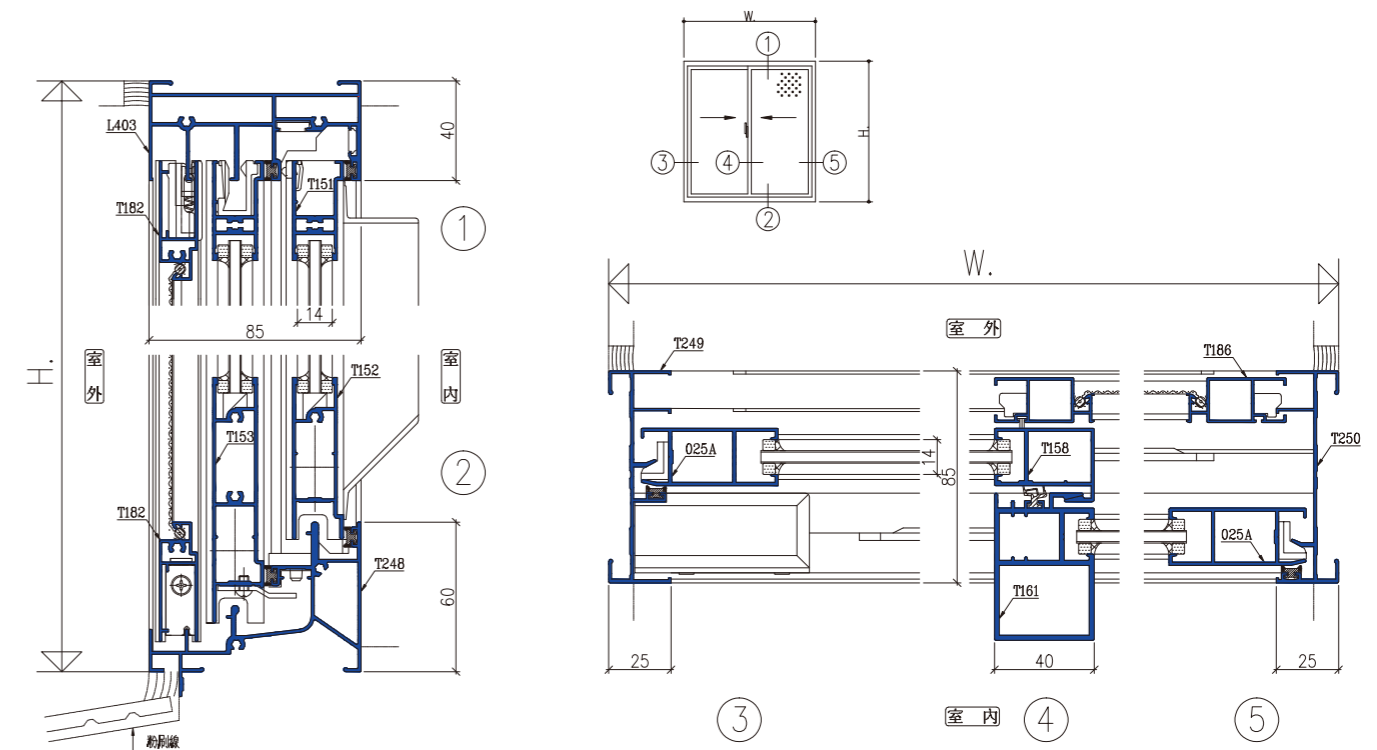
| 風壓                    | TYS 368SAT B |
|-----------------------|--------------|
| 240 Kg/m <sup>2</sup> | 1900 × 1950  |
| 280 Kg/m <sup>2</sup> | 1900 × 1900  |
| 360 Kg/m <sup>2</sup> | 1800 × 1800  |

窗型



註：(玻璃6.8mm以上時，最大製造尺寸另計)

## TYS 368SAT剖面圖





# TYS 561SAT

## 力霸SAT超級氣密隔音窗

### 立山アルミ系列



註：CRS 361SAT若需更換為複層玻璃，可套用為CRS 561SAT之內扇。

#### 性能

抗風壓 160, 200, 240, 280, 360 Kg/m<sup>2</sup>

氣密性 2 m<sup>3</sup>/m<sup>2</sup> · hr以下

水密性 50 kgf/m<sup>2</sup>以上，最高可達 110 kgf / m<sup>2</sup>

隔音性 (125 ~ 4000 Hz平均值) 噪音減量35 dB以上

註：水密性依廠內檢驗標準，隔音性依玻璃厚度而定。

#### 特點

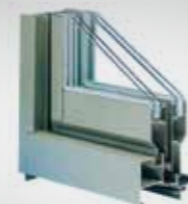
1. 配裝日本設計三點式連動把手及不鏽鋼輪架位移輓輪，關閉時因把手連動系統與輓輪位移之功能使窗扇與窗框緊密結合，有效阻絕室外噪音及灰塵進入室內，安靜又乾淨。
2. 精密防水性能設計，使用特殊氣密防水壓條及耐用五金配件，確實達到防水及隔音之效果，在狂風豪雨吹襲下不易進水。
3. 紗門窗使用堅固鋁框，首創特殊槽型軌道設計，避免粉刷過高造成脫軌。
4. 室內扇可直接由室內裝卸，不需拆卸外扇，清洗方便又安全。
5. 上下橫料及疊合料均採用雙空心設計，結構性設計肉厚達1.95mm，更為堅固。
6. 本窗型裝配複層玻璃之組合，是現代綠建築採光、隔熱節能設計之最佳選擇。
7. 窗扇裝置革命性雙重防落安全鎖定系統，兼具防落、防盜功能，安全可靠。
8. 上止風塊採斜面設計，窗扇拉開後，即不涉摩擦力，拉動順暢。



連動把手



加強位移輓輪



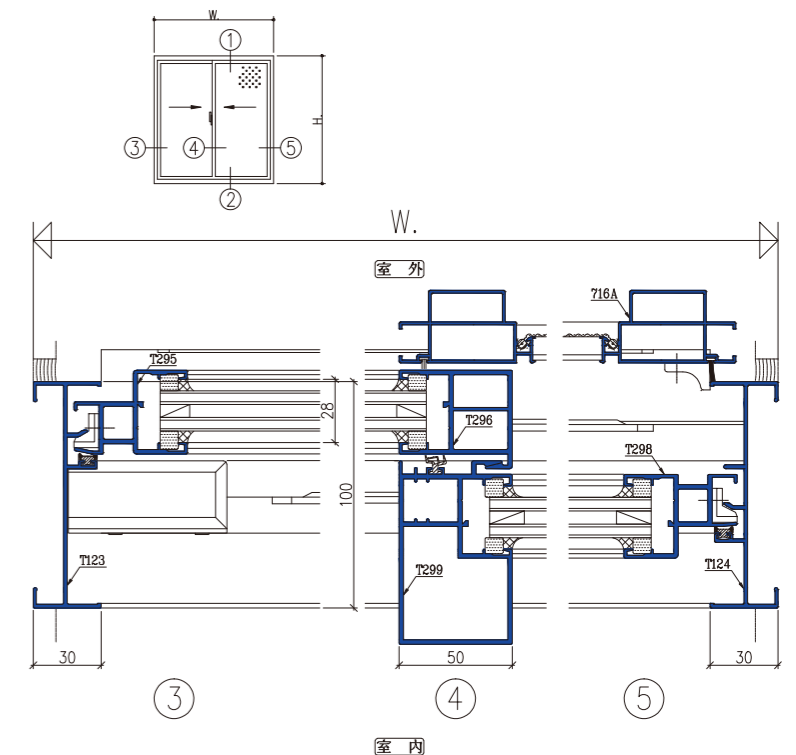
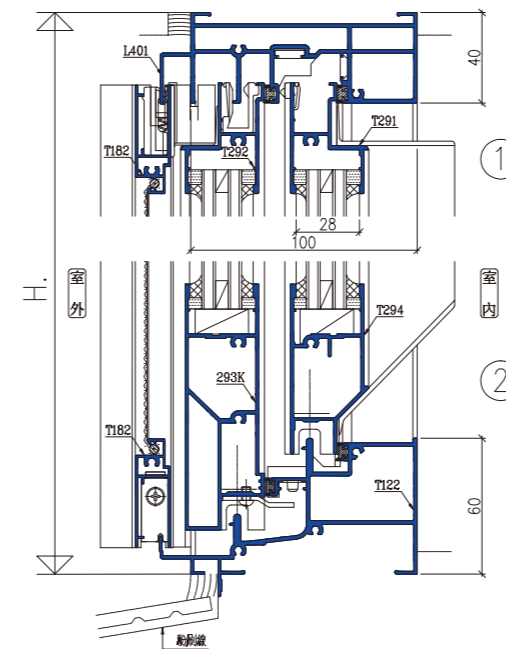
玻璃槽開口28mm可裝複層玻璃，阻隔室外側大量熱源進入，及防止玻璃面因溫差所產生之霧氣

製造範圍 (單位：mm) W × H

| 風壓                    | TYS 561SAT B | TYS 561SAT D |
|-----------------------|--------------|--------------|
| 240 Kg/m <sup>2</sup> | 3800 × 1950  | 4200 × 2300  |
| 280 Kg/m <sup>2</sup> | 3800 × 1900  | 4000 × 2300  |
| 360 Kg/m <sup>2</sup> | 3600 × 1800  | 4000 × 2200  |
| 窗型                    |              |              |

註：(玻璃6.8mm以上時，最大製造尺寸另計)

### TYS 561SAT剖面圖



# CRS 361MAT / CRS 368MAT

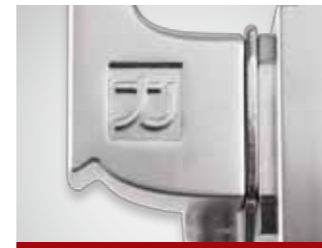
## 力霸精美氣密隔音門窗 Marvelous Air Tight



連動把手



連動裝置



立體刻字LOGO

### 性能

抗風壓 160, 200, 240, 280, 360 Kg/m<sup>2</sup>

氣密性 2 m<sup>3</sup>/m<sup>2</sup> · hr以下

水密性 50 kgf/m<sup>2</sup>以上，可達 75 kgf / m<sup>2</sup>

隔音性 (125 ~ 4000 Hz平均值) 噪音減量35 dB以上

註：水密性依廠內檢驗標準，隔音性依玻璃厚度而定。

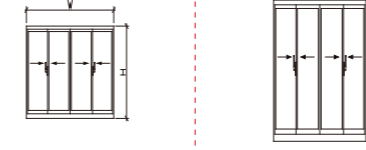
### 特點

1. 外框橫料增加空心，直料尺寸加大，強度增升，安裝容易，滿足客戶需求，交屋順利。
2. 安裝大型超級三點式連動氣密把手，關閉時，使窗扇與窗框緊密靠合，有效阻絕室外噪音及灰塵進入室內，安靜又乾淨。
3. 上止風塊採斜面設計，窗扇拉開後即不涉摩擦力，拉動順暢。
4. 使用特殊氣密防水壓條及耐用五金配件，確實達到防水及隔音之效果，在狂風豪雨吹襲下不會進水。
5. 紗門窗使用堅固鋁框，特殊槽型設計，避免粉刷過高造成脫軌。
6. 室內扇可直接由室內卸下，清洗方便又安全。
7. 特別設有高級窗型選配引手，拉動方便。
8. 窗型尺寸較大，可免加橫隔條，增大視覺面，使用5mm+5mm膠合玻璃，隔音性可達35dB以上。
9. 窗扇裝置革命性防落安全鎖定系統，兼具防落防盜功能，安全可靠。

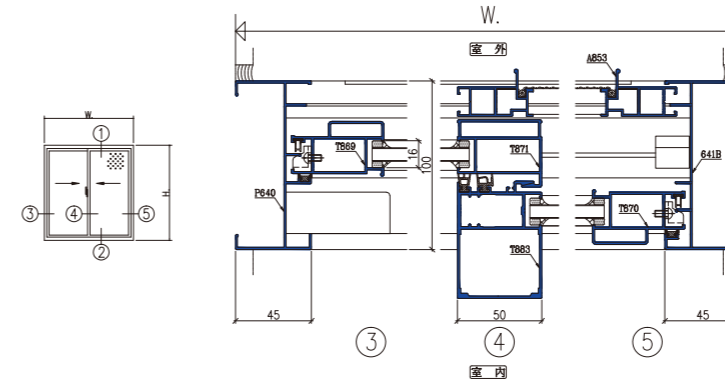
製造範圍 (單位: mm) W × H

| 風壓                    | CRS 361MAT B | CRS 361MAT D |
|-----------------------|--------------|--------------|
| 240 Kg/m <sup>2</sup> | 3800 × 1800  | 3700 × 2300  |
| 280 Kg/m <sup>2</sup> | 3800 × 1700  | 4000 × 2100  |
| 360 Kg/m <sup>2</sup> | 3800 × 1600  | 4000 × 2000  |

窗型



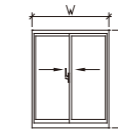
註：(玻璃6.8mm以上時，最大製造尺寸另計)



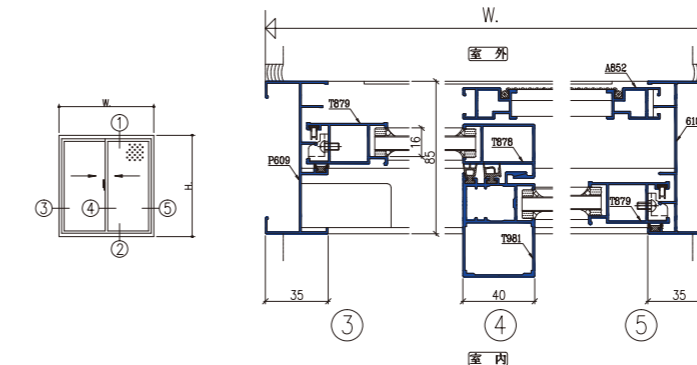
製造範圍 (單位: mm) W × H

| 風壓                    | CRS 368MAT B |
|-----------------------|--------------|
| 240 Kg/m <sup>2</sup> | 1900 × 1800  |
| 280 Kg/m <sup>2</sup> | 1900 × 1700  |
| 360 Kg/m <sup>2</sup> | 1800 × 1600  |

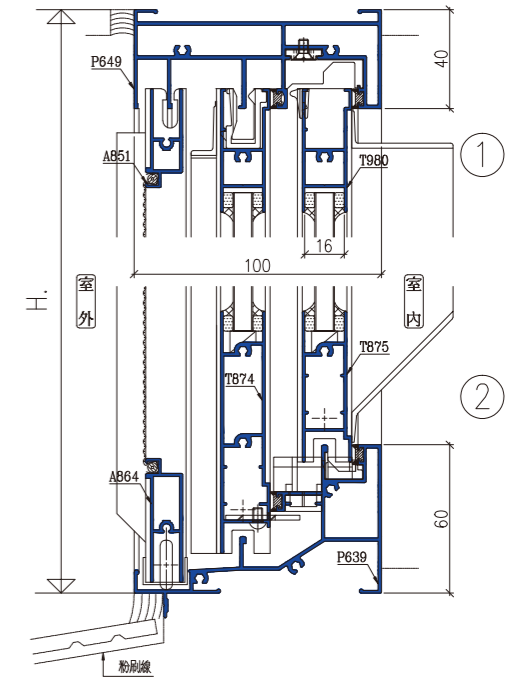
窗型



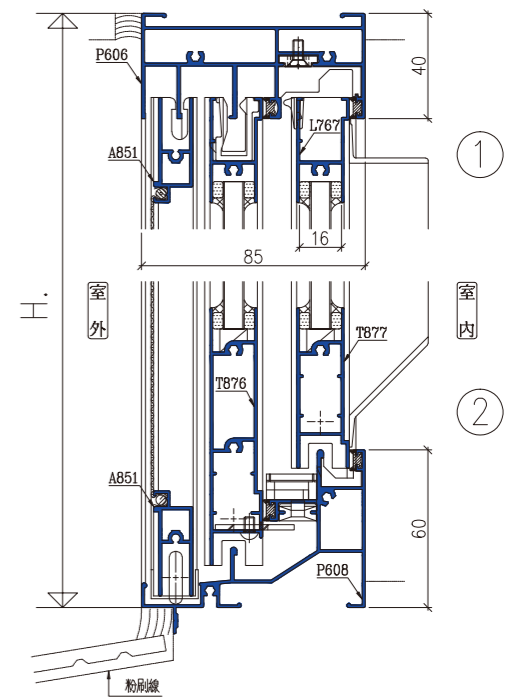
註：(玻璃6.8mm以上時，最大製造尺寸另計)



製造範圍加入CRS 361MAT E  
(如word檔內容)



### CRS 368MAT剖面圖



# CRS 581VAT

## 力霸高級單拉景觀門窗



連動把手



不鏽鋼引手



省力把手 (選配)



結露槽

### 性能

抗風壓 160, 200, 240, 280, 360 Kg/m<sup>2</sup>

氣密性 2 m<sup>3</sup>/m<sup>2</sup> · hr以下

水密性 50 kgf/m<sup>2</sup>以上，可達 75 kgf / m<sup>2</sup>

隔音性 (125 ~ 4000 Hz平均值) 噪音減量35 dB以上

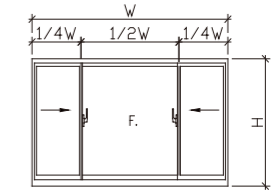
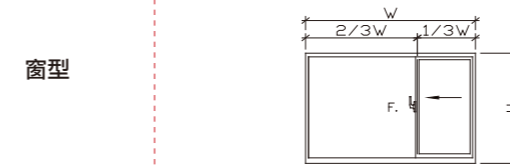
註：水密性依廠內檢驗標準，隔音性依玻璃厚度而定。

### 特點

1. 活動內扇由室內拆裝安全方便，固定扇由室內側換裝玻璃迅速容易。
2. 外框下橫料採斷水系統，及加強型側止風塊設計，可避免雨水虹吸具雙重防水效果。
3. 配備高級精緻把手組開關方便，重型輓輪組具不鏽鋼輪架採雙輪設計拉動順暢。
4. 玻璃開口槽18 mm可裝配達12mm厚之各種玻璃。
5. 特別強化風壓設計，最適用於景觀需求及安全、隔音性高之飯店、高級住宅及辦公大樓。
6. 另有結露槽設計可供選配，以排洩因室內外溫差過大所導致之露水溢出現象。

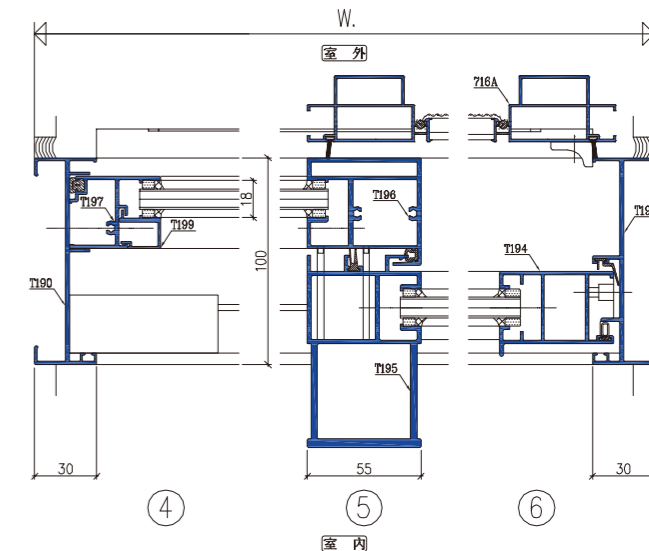
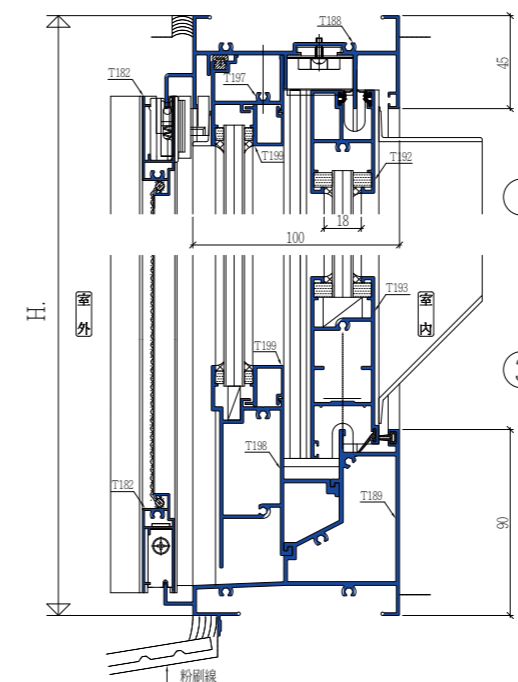
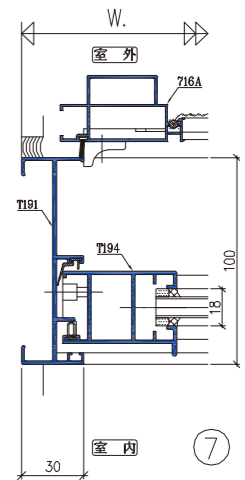
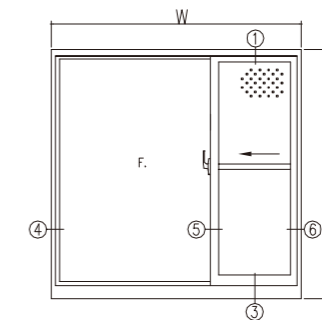
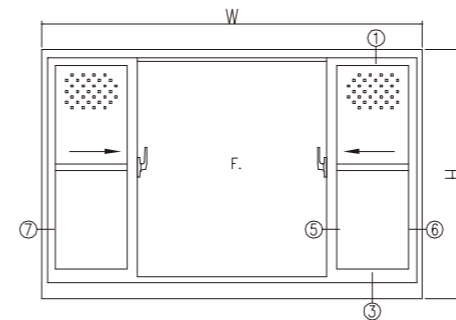
製造範圍 (單位：mm) W × H

| 風壓                    | CRS 581VAT B | CRS 581VAT D |
|-----------------------|--------------|--------------|
| 240 Kg/m <sup>2</sup> | 2000 × 2400  | 4000 × 2400  |
| 280 Kg/m <sup>2</sup> | 2700 × 2300  | 3600 × 2300  |
| 360 Kg/m <sup>2</sup> | 3000 × 2100  | 3000 × 2100  |



註：(玻璃6.8mm以上時，最大製造尺寸另計)

### CRS 581VAT剖面圖



# CRS 361KM.TH / CRS 368KM.TH

力霸高級氣密隔音推開窗



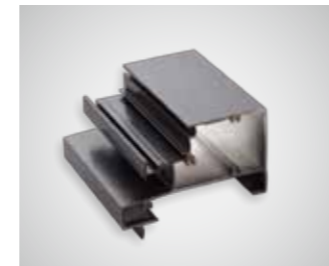
TH：推射窗



KM：推開窗



推開窗開口限制器



水槽



不鏽鋼四連桿

## 性能

抗風壓 160, 200, 240, 280, 360 Kg/m<sup>2</sup>

氣密性 2 m<sup>3</sup>/m<sup>2</sup> · hr以下

水密性 50 kgf/m<sup>2</sup>以上，可達 150 kgf / m<sup>2</sup>

隔音性 (125 ~ 4000 Hz平均值) 噪音減量35 dB以上

註：水密性依廠內檢驗標準，隔音性依玻璃厚度而定。

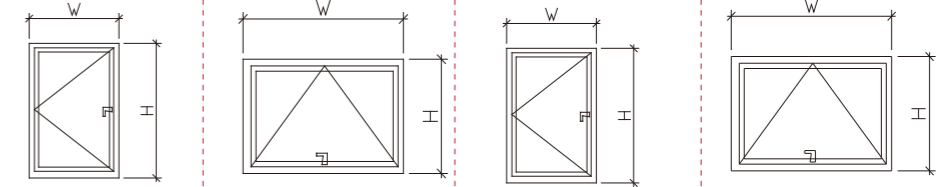
## 特點

1. 使用不鏽鋼製四連桿操作輕巧，可依需要開啟適當角度（標準為45° ±），美觀大方。
2. 絕美造型內扇45° 接角，以特別設計之強力角鋁，緊密套合，平整美觀。
3. 內扇與外框接觸面，嵌裝雙道高級防雨條、防水、氣密、隔音等性能特佳。
4. 內扇與外框之排水，為內藏式設計，不受風力阻擋、排水順暢、避免水倒流。
5. 推開窗超大時，可加裝特殊五金，窗扇不易下垂，開啟容易。
6. 可配合需求加裝連動把手組，噪音減量可達35dB以上。
7. 開窗橫料有水槽設計避免五金連桿浸泡鏽蝕。

製造範圍 (單位: mm) W × H

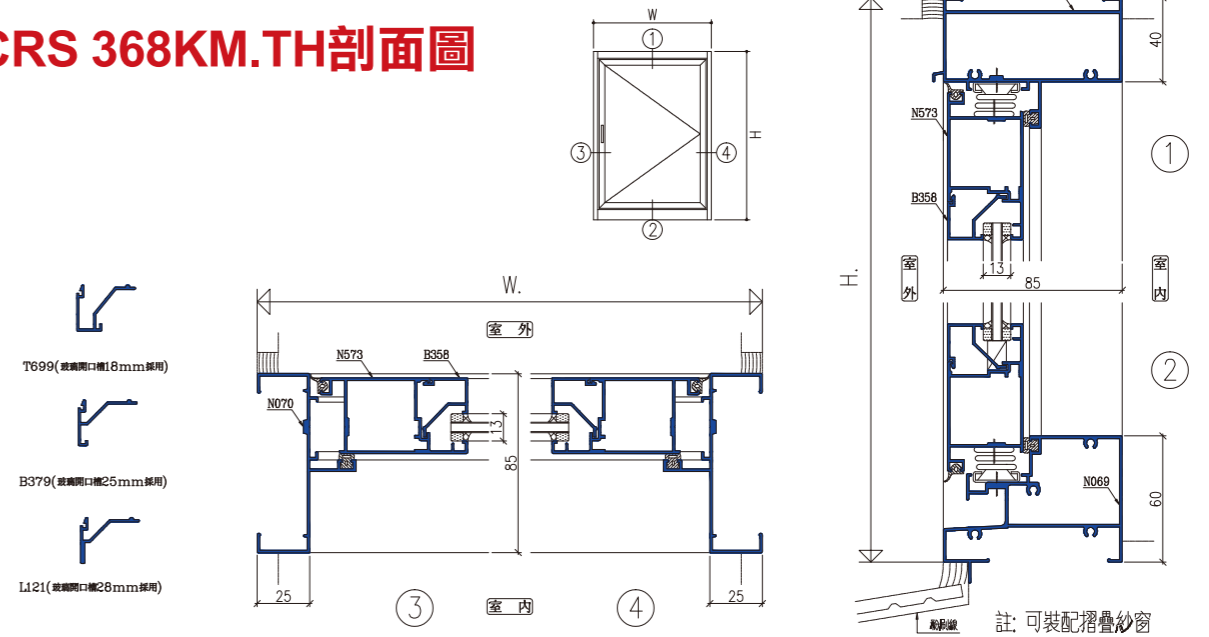
| 風壓                    | CRS 368KM C | CRS 368TH C | CRS 361KM C | CRS 361TH C |
|-----------------------|-------------|-------------|-------------|-------------|
| 240 Kg/m <sup>2</sup> | 800 × 1900  | 1500 × 1000 | 800 × 1900  | 1500 × 1000 |
| 280 Kg/m <sup>2</sup> | 800 × 1700  | 1400 × 900  | 800 × 1700  | 1400 × 900  |
| 360 Kg/m <sup>2</sup> | 800 × 1500  | 1200 × 800  | 800 × 1500  | 1200 × 800  |

窗型

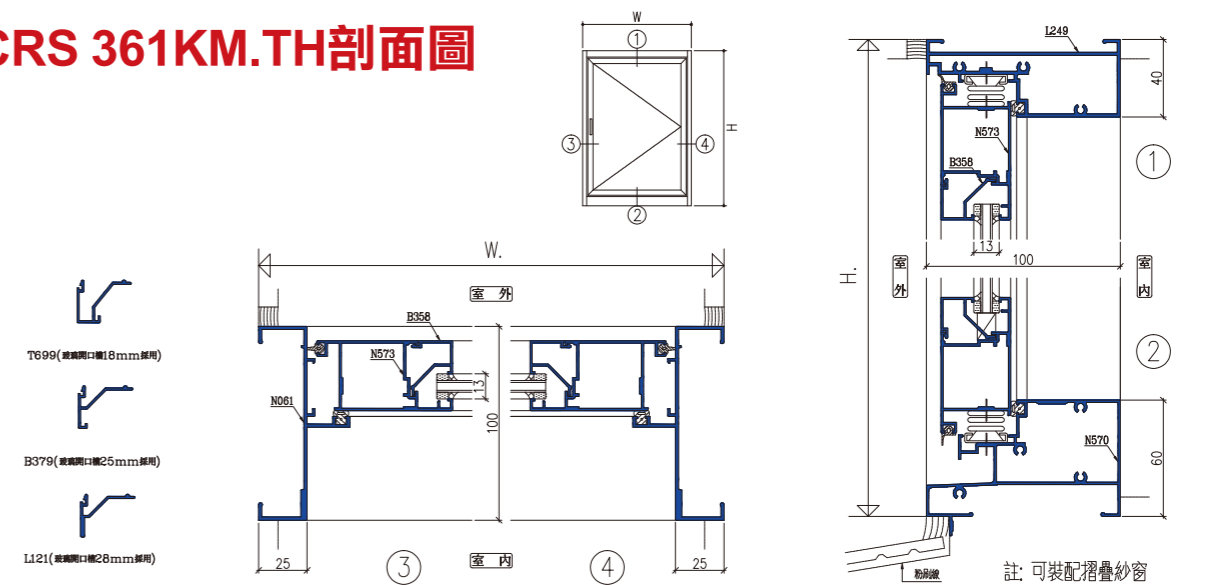


註：(玻璃6.8mm以上時，最大製造尺寸另計)

## CRS 368KM.TH剖面圖



## CRS 361KM.TH剖面圖



# CRS 561KM.TH.PO

力霸高級排煙窗 (專用隱藏式搖窗機)



KM : 推開窗



TH : 推射窗



PO : 外倒窗

隱藏式搖窗不佔空間，不影響美觀，節省經費，啟動方便安全。

## 性能

抗風壓 160, 200, 240, 280, 360 Kg/m<sup>2</sup>

氣密性 2 m<sup>3</sup>/m<sup>2</sup> · hr以下

水密性 50 kgf/m<sup>2</sup> 以上，可達 150 kgf / m<sup>2</sup>

隔音性 (125 ~ 4000 Hz平均值) 噪音減量35dB以上

註：水密性依廠內檢驗標準，隔音性依玻璃厚度而定。

## 特點

- 適用於裝配隱藏搖窗機，或排煙窗專用。
- 採隱藏式不鏽鋼蝴蝶鉸鍊設計。
- 內外採雙道連續性氣密條設計，水、氣密性佳。
- 採大開口玻璃槽(25mm)，可裝配中空複層玻璃。

製造範圍 (單位: mm) W × H

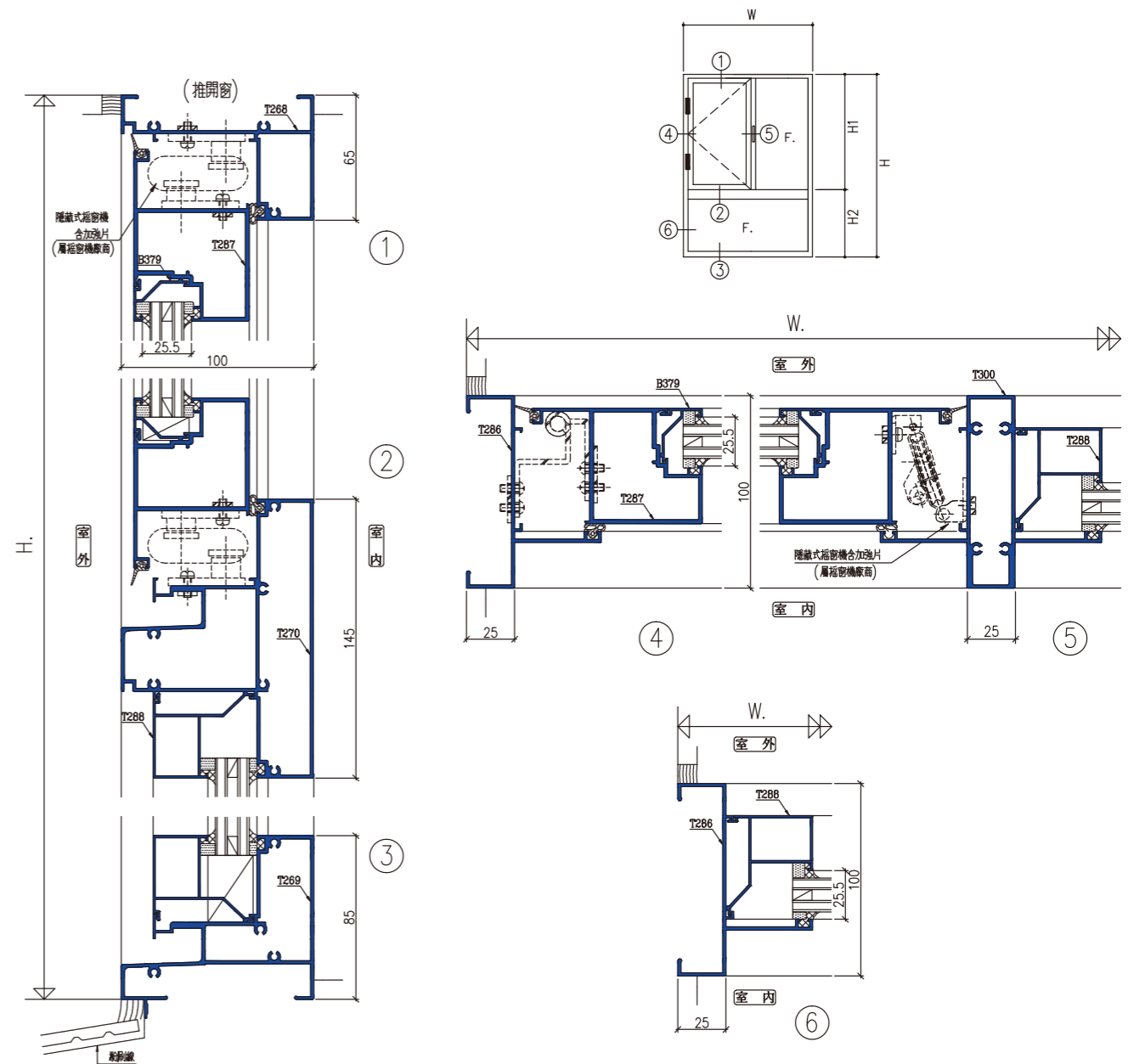
| 風壓                       | CRS 561KM-C | CRS 561TH-C | CRS 561PO-C |
|--------------------------|-------------|-------------|-------------|
| 160 kgf / m <sup>2</sup> | 800 × 2000  | 1600 × 1100 | 1000 × 900  |
| 200 kgf / m <sup>2</sup> | 800 × 2000  | 1600 × 1100 | 900 × 800   |
| 240 kgf / m <sup>2</sup> | 800 × 1900  | 1500 × 1000 | 800 × 700   |
| 280 kgf / m <sup>2</sup> | 800 × 1700  | 1400 × 900  | 800 × 600   |
| 360 kgf / m <sup>2</sup> | 800 × 1500  | 1200 × 800  | 800 × 500   |

| 窗型 | 圖示 | 圖示 | 圖示 |
|----|----|----|----|
|    |    |    |    |

註：(玻璃6.8mm以上時，最大製造尺寸另計)

## CRS 561KM.TH.PO剖面圖



# CRS 361KM-SL

## 力霸節能氣密隔音推開窗

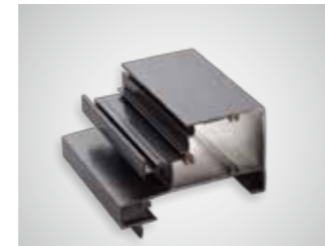


KM：推開窗

加入2014台灣精品獎得獎Logo



推開窗開口限制器



水槽



不鏽鋼四連桿

### 性能

抗風壓 160, 200, 240, 280, 360 Kgf/m<sup>2</sup>

氣密性 2 m<sup>3</sup>/m<sup>2</sup> · hr以下

水密性 50 kgf/m<sup>2</sup>以上，可達 150 kgf / m<sup>2</sup>

隔音性 (125 ~ 4000 Hz平均值) 噪音減量35 dB以上

註：水密性依廠內檢驗標準，隔音性依玻璃厚度而定。

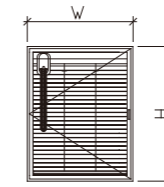
### 特點

1. 本產品搭配Low-E隔熱複層玻璃，減少冷、熱空氣流失及傳遞，降低空調使用，使室內通風、採光、隔熱效能更佳。另外複層玻璃能使隔音性能噪音減量，營造寧靜的舒適環境。
2. 複層玻璃及百葉片折射光線，可阻隔室外側大量熱源進入，並防止玻璃面因溫差產生之霧氣，可節省熱能浪費。
3. 玻璃中空複層內藏百葉設計，省去額外加裝窗簾或其他布簾，減少清洗保養，更能防塵防蹣，利用超強雙磁鐵同步連動，以滑動磁鐵控制百葉調光功能，不破壞玻璃結構。
4. 百葉遮陽方式可上下移動或旋轉葉片角度，根據日照角度調整至所需的遮光率或採光量。因此可利用百葉片兼具景觀與隱私的多功能產品。
5. 本產品目標市場設定於辦公室、浴室或需隱密與景觀功能之場所，可隱密隔音亦可擁有景觀視野之多功能產品，此外本產品具遮光，抗紫外線功能，可延長屋內室內裝潢的壽命。
6. 百葉片由電磁石控制，不破壞複層玻璃完整性，避免造成水霧困擾。

製造範圍 (單位：mm) W × H

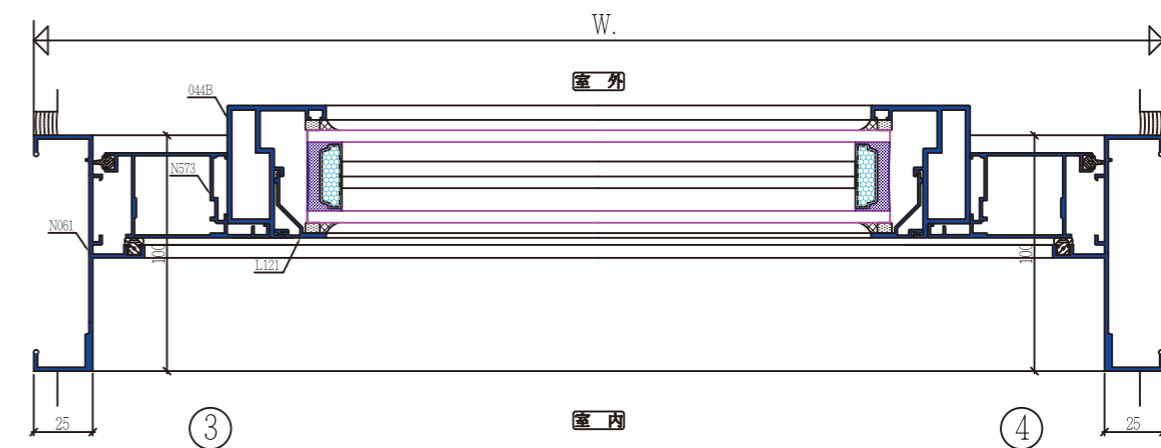
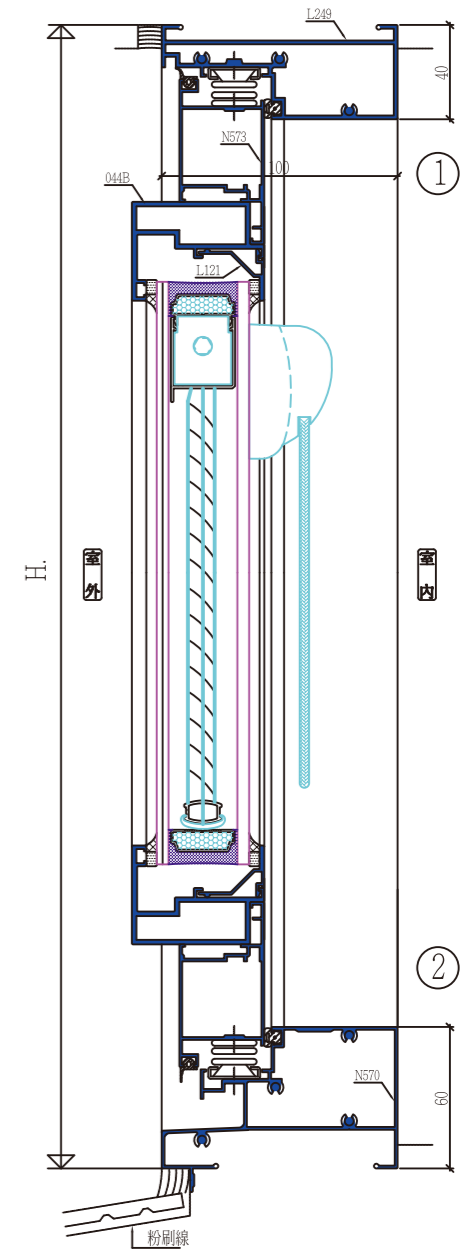
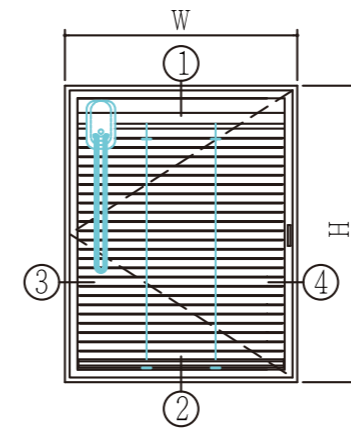
| 風壓                     | CRS 361KM-SL |
|------------------------|--------------|
| 240 Kgf/m <sup>2</sup> | 800 × 1900   |
| 280 Kgf/m <sup>2</sup> | 800 × 1700   |
| 360 Kgf/m <sup>2</sup> | 800 × 1500   |

窗型



註：(玻璃6.8mm以上時，最大製造尺寸另計)

## CRS 361KM-SL剖面圖



# CRS 361F / CRS 368F

力霸高級固定窗



### 性能

抗風壓 160, 200, 240, 280, 360 Kg/m<sup>2</sup>

氣密性 2 m<sup>3</sup>/m<sup>2</sup> · hr以下

水密性 50 kgf/m<sup>2</sup> 以上，可達 150 kgf / m<sup>2</sup>

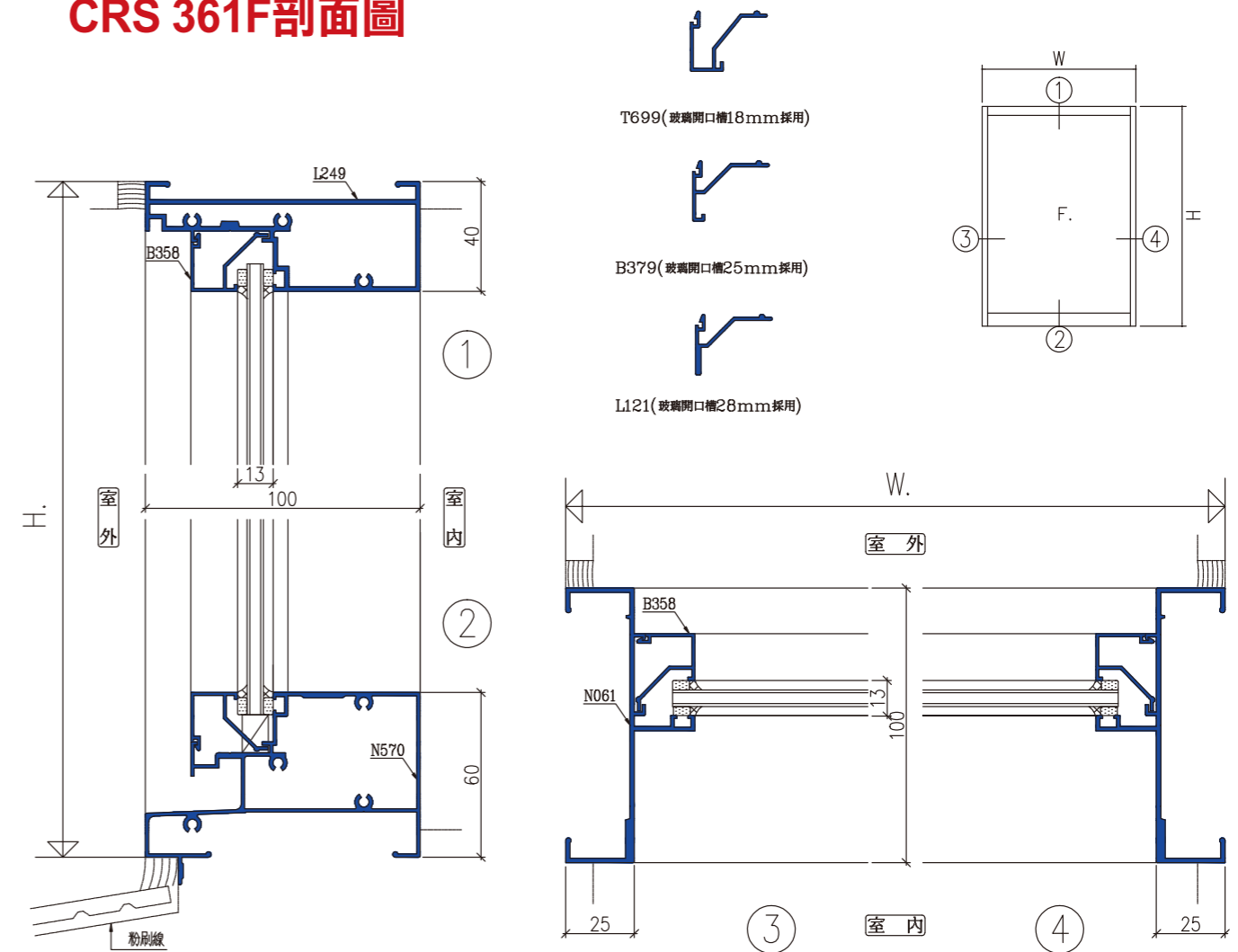
隔音性 (125 ~ 4000 Hz平均值) 噪音減量35 dB以上

註：水密性依廠內檢驗標準，隔音性依玻璃厚度而定。

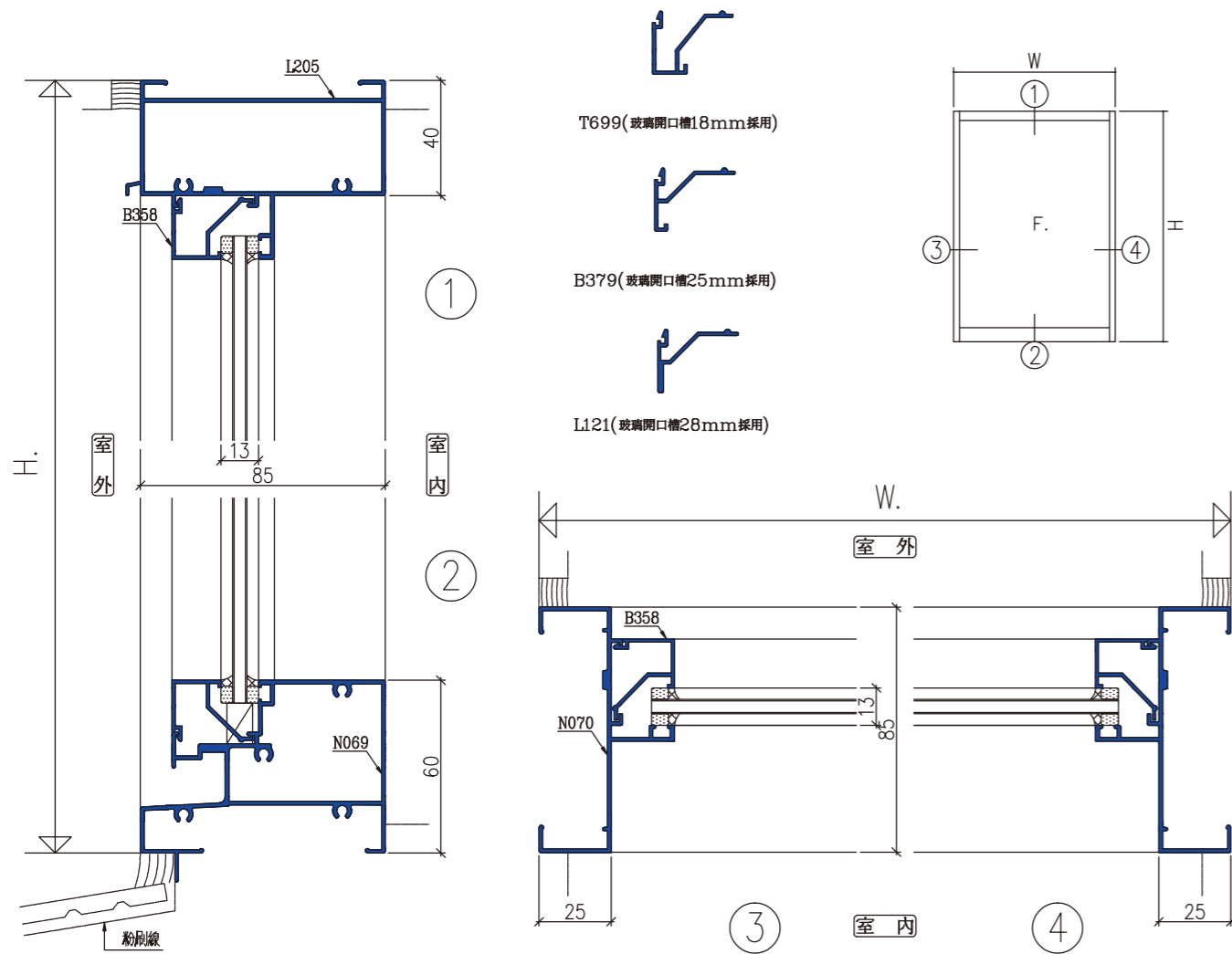
### 特點

1. 適用於需求極靜音、無菌醫療或恆溫等空間。
2. 可規劃為大視野景觀用。

## CRS 361F剖面圖

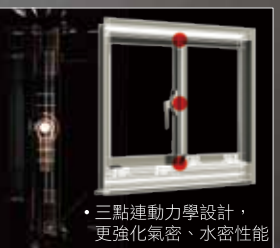


## CRS 368F剖面圖



# 極致工藝 力霸鋁門窗

首創三點同步連動把手精品款



• rebar企業識別造型



• 夜晚螢光顯示





# CRS 361LV / CRS 368LV

力霸高級百葉窗 / 導水型防颱百葉窗



一般百葉窗



導水型防颱百葉窗

## 性能

抗風壓 160, 200, 240, 280, 360 Kgf/m<sup>2</sup>

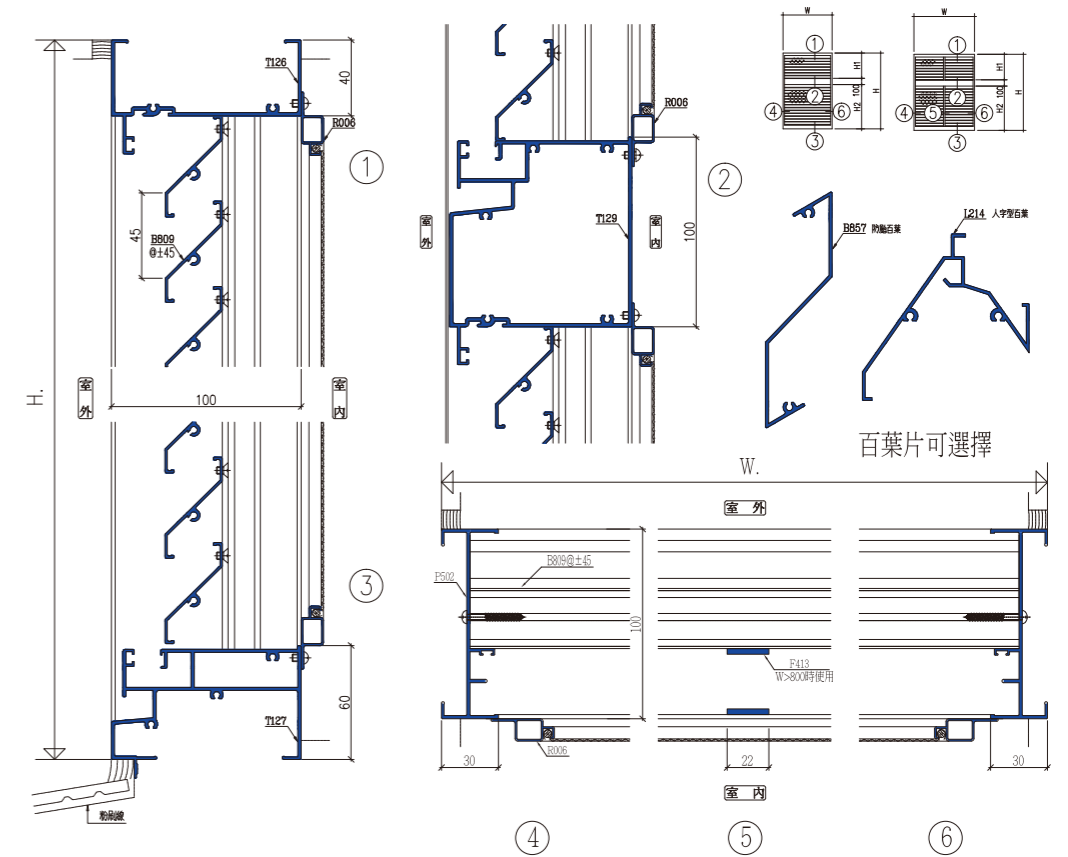
開口率 一般 33% 可依需求調整 (防颱百葉38%)

## 特點

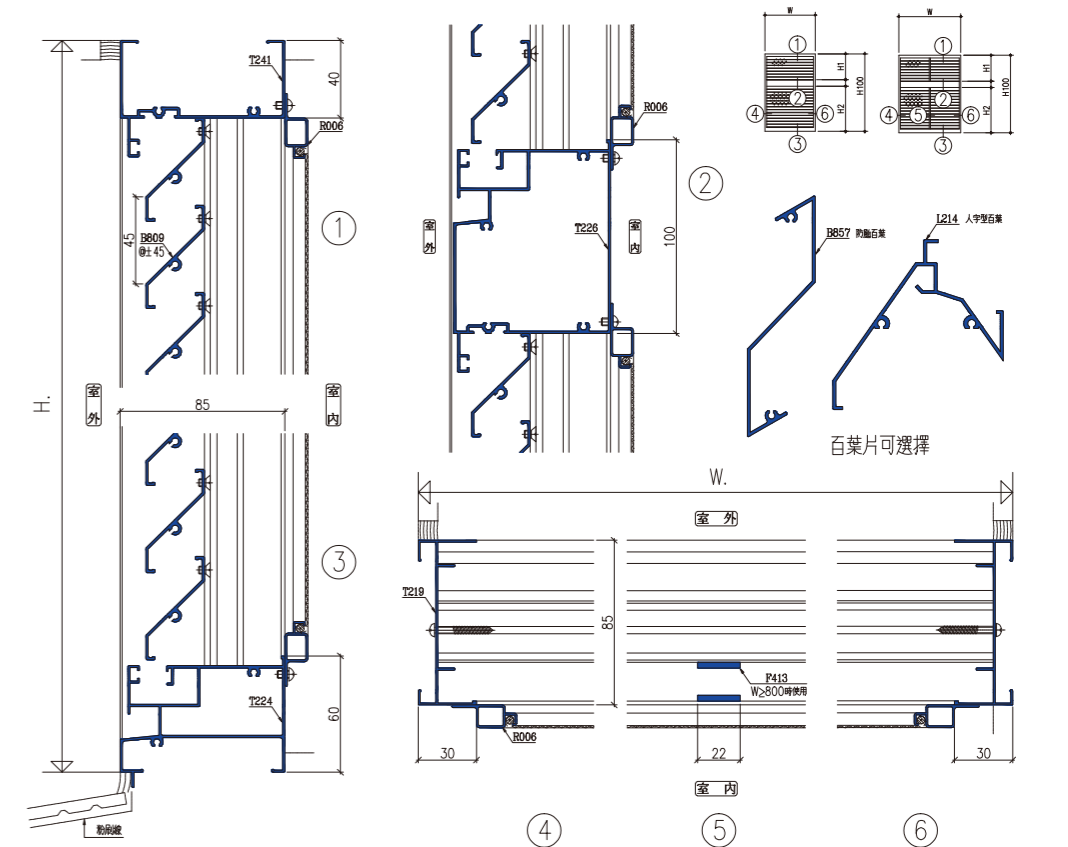
1. 適用於排風口、管道間、遮陽、機房等場所。
2. 百葉片洩水坡採斜向(46度)及末端倒鉤設計，便於雨水排洩，及降低雨水直接飄進室內。
3. 百葉每片相間隔45mm±，具有良好通風性及遮陽效果。
4. 對於跨距較長百葉片，於室內側加裝扁鋁支撐防止下盪。
5. 本窗型兼具透氣與防颱功能 (防颱百葉)。
6. 百葉片特殊導水設計，進水在室內側會由兩側導水排出，不會直接進入室內 (防颱百葉)。



## CRS 361LV 剖面圖



## CRS 368LV 剖面圖

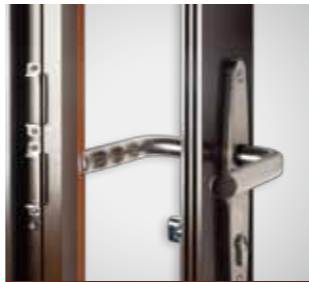


# CRS 361AR

## 力霸超靜音推開氣密門



隱藏式自動門弓器



AR氣密不鏽鋼把手



五金垂檔



隱藏式不鏽鋼蝴蝶鉸鍊

### 性能

抗風壓 160, 200, 240, 280, 360 Kg/m<sup>2</sup>

氣密性 2 m<sup>3</sup>/m<sup>2</sup> · hr以下

水密性 50 kgf/m<sup>2</sup> 以上

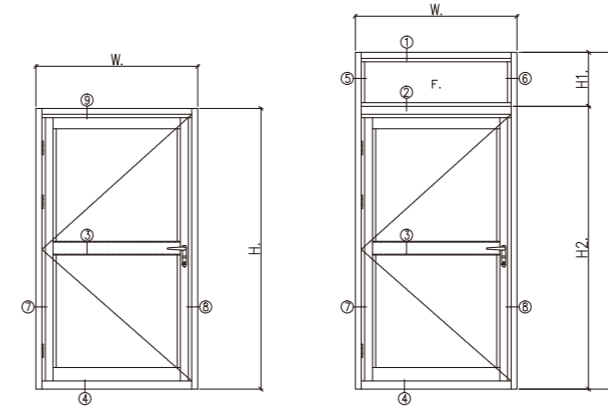
隔音性 (125 ~ 4000 Hz平均值) 噪音減量35 dB以上

註：水密性依廠內檢驗標準，隔音性依玻璃厚度而定。

### 特點

1. 採三點式連動水平不鏽鋼把手組，搭配連貫氣密條緊密效果佳，突破傳統推開門氣密、水密、隔音等性能上之限制。
2. 門扇採隱藏式不鏽鋼蝴蝶鉸鍊，開啟順暢簡潔美觀。
3. 玻璃槽開口24mm，可裝複層玻璃，阻隔室外側大量熱源進入，及防止玻璃面因溫差所產生之霧氣，是現代綠建築採光、隔熱節能設計之最佳選擇。
4. 搭配特殊五金垂檔，使門扇不易下垂。
5. 內扇上橫料排水孔設計，避免積水。

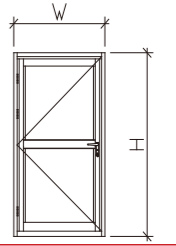
## CRS 361AR剖面圖



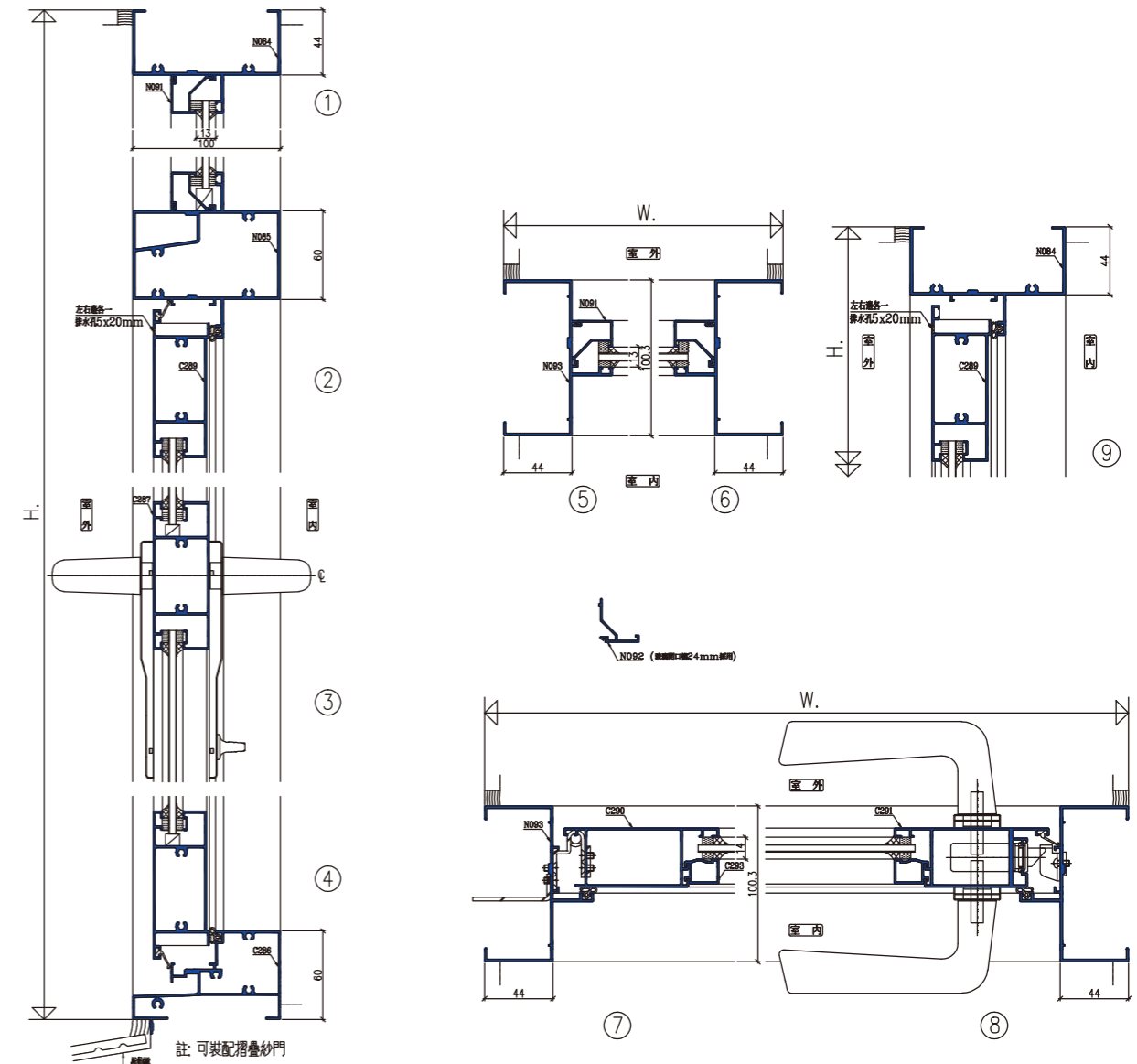
製造範圍 (單位: mm) W × H

| 風壓                       | CRS 361AR   |
|--------------------------|-------------|
| 160 kgf / m <sup>2</sup> | 1000 × 2300 |
| 200 kgf / m <sup>2</sup> | 1000 × 2200 |
| 240 kgf / m <sup>2</sup> | 1000 × 2100 |
| 280 kgf / m <sup>2</sup> | 900 × 2100  |

窗型



註：(玻璃6.8mm以上時，最大製造尺寸另計)



# CRS 361KD

力霸高級三合一通風門



高級水平把手



三段式強制鎖定設計



定位器

### 性能

抗風壓 280 kgf/m<sup>2</sup>

氣密性 8 m<sup>3</sup>/m<sup>2</sup> · hr以下

水密性 15 kgf/m<sup>2</sup> 以上

隔音性 22.5 dB以上

註：水密性依廠內檢驗標準，隔音性依玻璃厚度而定。

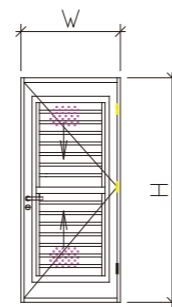
### 特點

1. 具有通風與換氣功能，讓室內外空氣對流保持新鮮舒適。
2. 門內扇與上下拉窗結合一體之特殊設計採光極佳。
3. 紗門可拆卸清洗，外附鋁格條兼具防盜功能安全可靠。
4. 玻璃槽開口10mm，限用6mm(含)以下玻璃。
5. 門扇裝配高級水平把手組，造型典雅使用輕巧，另搭配大型不鏽鋼旗型鉸鍊，堅固耐用開啟順暢。
6. 上下拉窗採用三段式強制鎖定設計，使用絕對安全。
7. 門寬(w)大於800mm時，可裝隱藏式定位器。

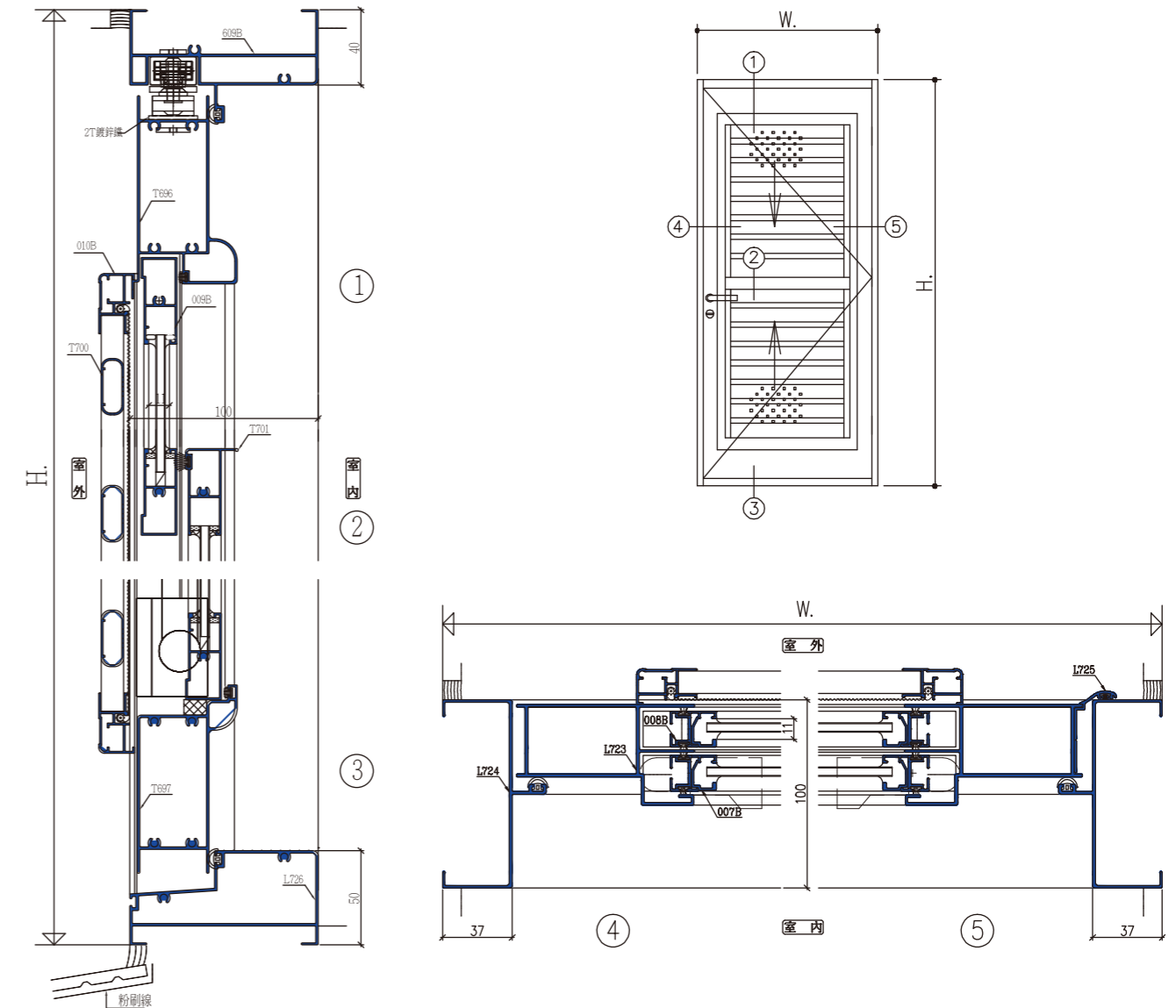
製造範圍 (單位: mm) W × H

| 風壓                     | CRS 361KD   |
|------------------------|-------------|
| 240 kgf/m <sup>2</sup> | 1000 × 2100 |
| 280 kgf/m <sup>2</sup> | 900 × 2100  |

窗型

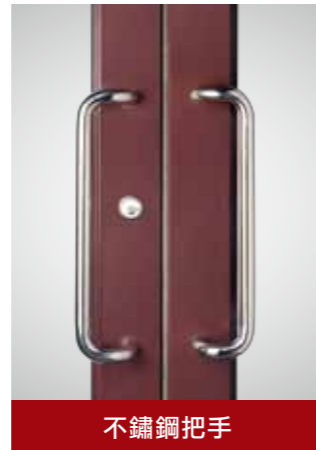


## CRS 361KD剖面圖



# CRS 281GT

## 力霸高級玻璃大門



不鏽鋼把手



加強鐵板襯鐵

### 性能

抗風壓 120、160、200、240 kgf/m<sup>2</sup>

氣密性 8m<sup>3</sup>/m<sup>2</sup>·hr以下

水密性 15 kgf/m<sup>2</sup> 以上

隔音性 23 dB以上 (參考值)

註：性能表現需在有門檻及門框四周有壓條時方可呈現。

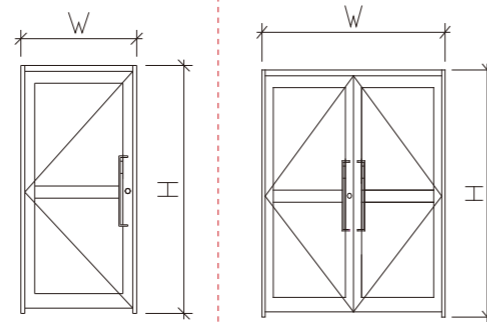
### 特點

- 1.可裝配各種地鉸鏈、門弓，其外框經特殊設計，亦可搭配180度中心型地鉸鍊，五金配合性特佳。
- 2.玻璃裝於鋁擠型槽內，門扇線條高貴，與市面上常見之凸出鋁壓條方法迥然不同。
- 3.門扇採用進口毛刷條、鋁嵌條。
- 4.本式鋁玻璃大門可配裝各種自動門弓器。
- 5.裝配鉸鏈或把手位置皆有加強鐵板襯鐵之設計。

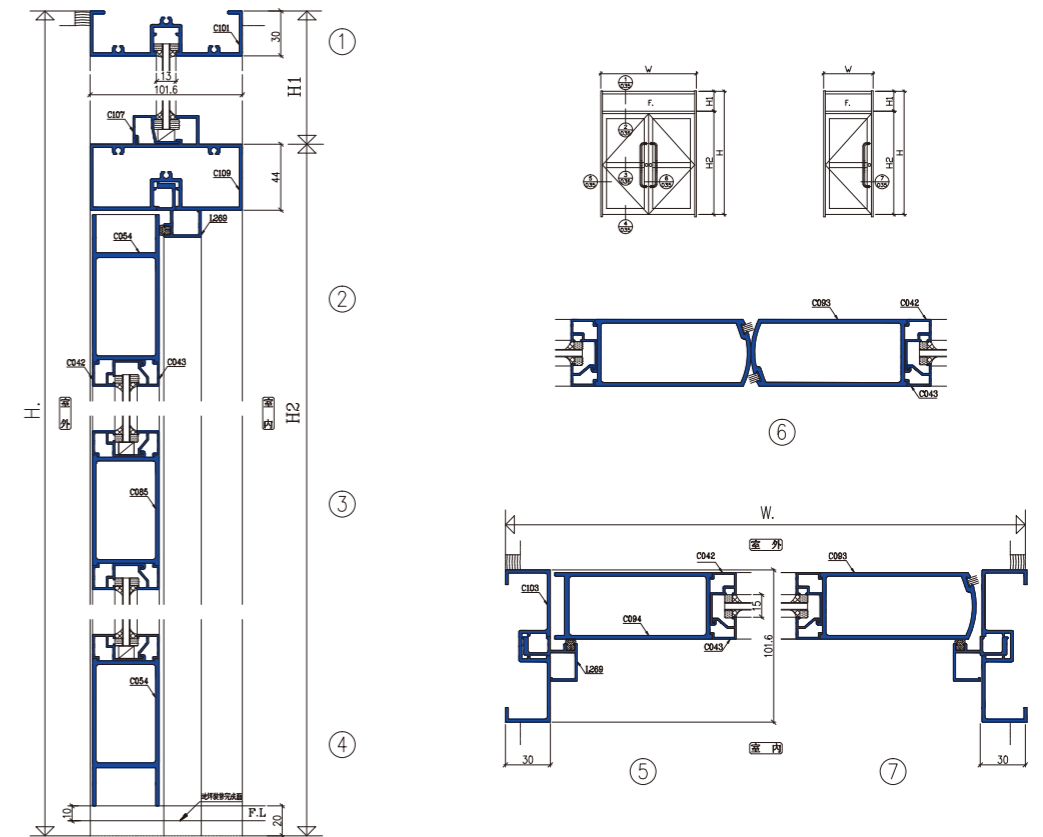
製造範圍 (單位: mm) W × H

| 風壓                     | CRS 281GT單扇 | CRS 281GT雙扇 |
|------------------------|-------------|-------------|
| 120 kgf/m <sup>2</sup> | 1050 × 2250 | 2100 × 2250 |
| 160 kgf/m <sup>2</sup> | 1000 × 2200 | 2000 × 2200 |
| 200 kgf/m <sup>2</sup> | 1000 × 2150 | 2000 × 2150 |
| 240 kgf/m <sup>2</sup> | 1000 × 2100 | 2000 × 2100 |

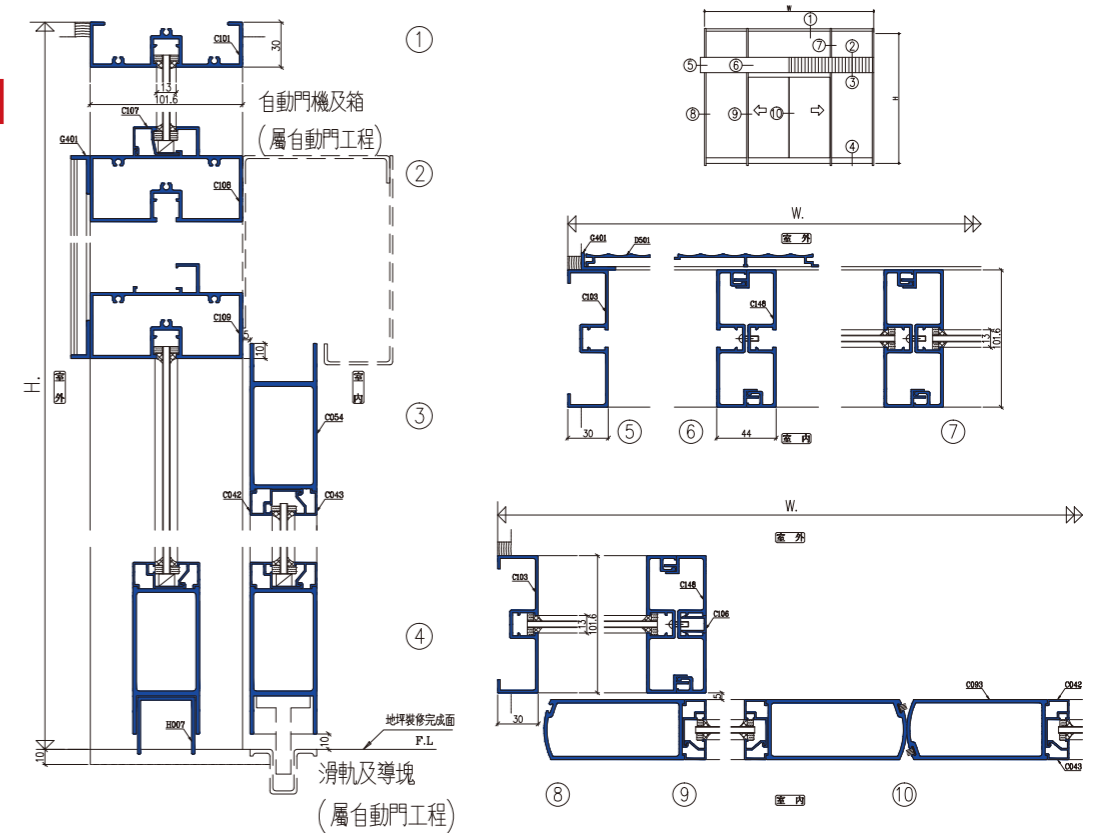
窗型



## CRS 281GT 剖面圖



## CRS 281GT 自動門剖面圖



# 力霸鋁格柵

降低太陽光照射，減少熱幅射，開透式空間，通風性佳，適用於綠建築。

## 鋁格柵優點：

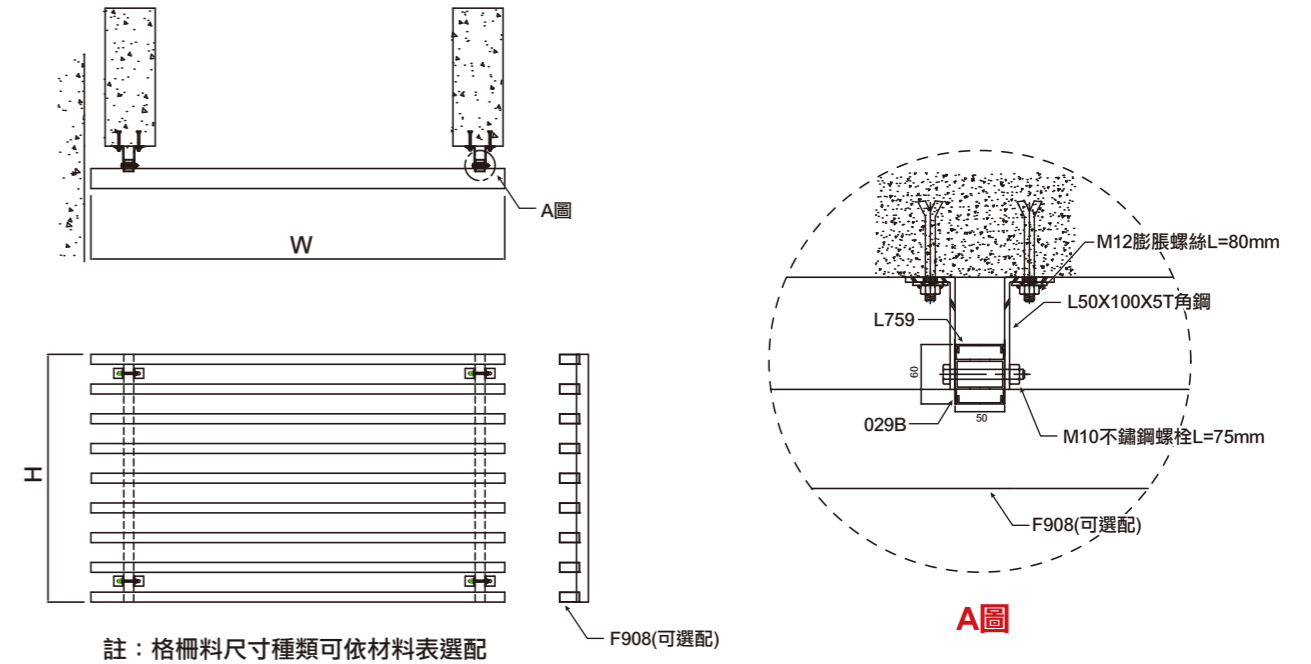
1. 降低陽光照射，減少熱幅射。
2. 開透式空間，通風性佳，且使用配置不影響整體視覺效果。
3. 重量輕、耐防腐、抗衝擊、承載佳。
4. 色澤均勻一致，美觀耐用。
5. 組合均勻精密，連接牢固。
6. 可重複裝拆，方便設備維修。
7. 多種型式，搭配使用格調雅緻。
8. 易於明架系統和裝置相配，結構輕便精美。

## 鋁格柵用途：

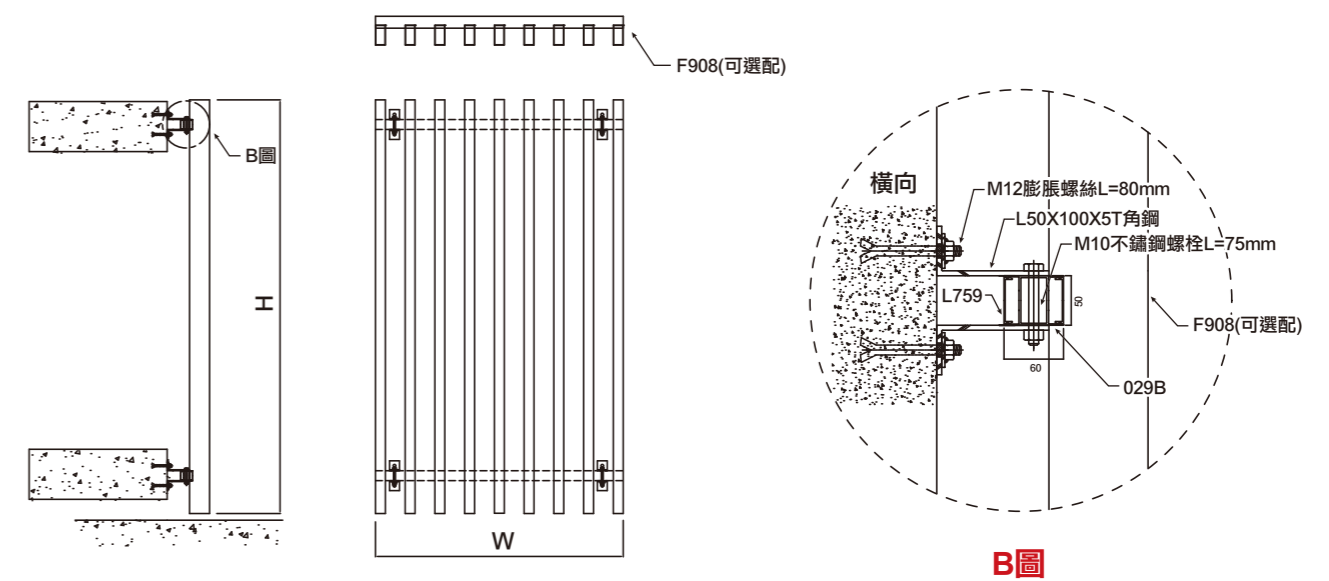
廣泛應用於建築、工程類，舉凡室內外裝潢裝修、平台走道、通氣窗、吊頂、溝、廣告牌匾、各種蓋板等。



## 橫式格柵



## 直式格柵



## 格柵擠型現有材料表 u=mm

|                               |                              |                              |                               |
|-------------------------------|------------------------------|------------------------------|-------------------------------|
| <b>1</b><br><br>L639<br>028B  | <b>2</b><br><br>L759<br>029B | <b>3</b><br><br>059A<br>060A | <b>4</b><br><br>315A          |
| <b>5</b><br><br>380A          | <b>6</b><br><br>C049         | <b>7</b><br><br>F908         | <b>8</b><br><br>F909          |
| <b>9</b><br><br>L674          | <b>10</b><br><br>K306        | <b>11</b><br><br>L197        | <b>12</b><br><br>L638<br>L639 |
| <b>13</b><br><br>L759<br>L758 |                              |                              |                               |

註：<1>擠型尺寸大小，需配合跨距尺寸大小選配。  
 <2>上述外尺寸擠型，請向本公司洽詢。

## 力霸鋁遮陽板

現代建築為了節省能源(隔熱、採光)與美觀設計，使用遮陽板做為“綠建築”改良的方式。

### ⊕ 鋁遮陽特性：

1. 有效地遮擋輻射熱降低室內氣溫，其隔熱效果與遮陽形式及朝向有關。
2. 阻擋陽光同時也會降低室內照度與造成眩光，可運用反射原理轉變成擴散光，使室內得到較好的照明。
3. 對室內通風會造成一定的阻擋作用，設計應考慮設置方式與朝向，使室內的空氣得以流通。

### ⊕ 鋁遮陽設計：

遮陽效果與遮陽板形式及朝向有相當關係，台灣地區一般而言，東西向的建築適用垂直式遮陽板，而向南向的建築適用水平式外遮陽。

在現有的建築節能法令中，「外遮陽係數ki值」為外遮陽的檢驗基準。

例如ki<0.5時，表示可阻擋50%以上的全年日射熱。



# 力霸鋁帷幕

## ⊕ 型式及其特點說明如下：

### 型式 條式帷幕 Stick System

- 特性**
1. 皆為鷹架施工。
  2. 主要以工廠加工，直橫鋁料散裝至工地現場安裝。
  3. 所有物件皆於現場鷹架上安裝，其工序環境、安裝動線、甚至於天候因素皆影響工期和施工品質。
  4. 設計系統皆以結構silicone作為防水、水密及氣密之強度要件，silicone老化及污染為其要害。
  5. 系統設計、鋁料加工容易，安裝工序較繁雜，需要細心的工班安裝。
  6. 本帷幕系統造價總成本較低。
  7. 本帷幕系統養護費用較高，保固年限較低。

### 型式 腰板式帷幕 Half-Unitized or plan system

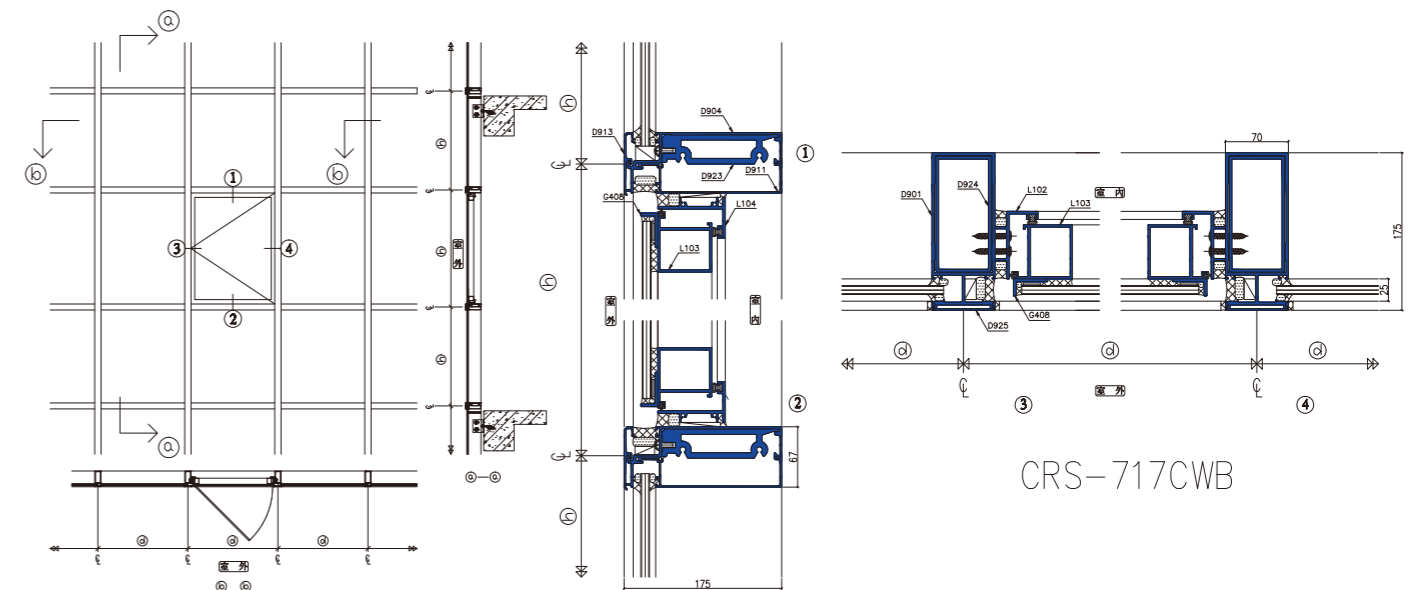
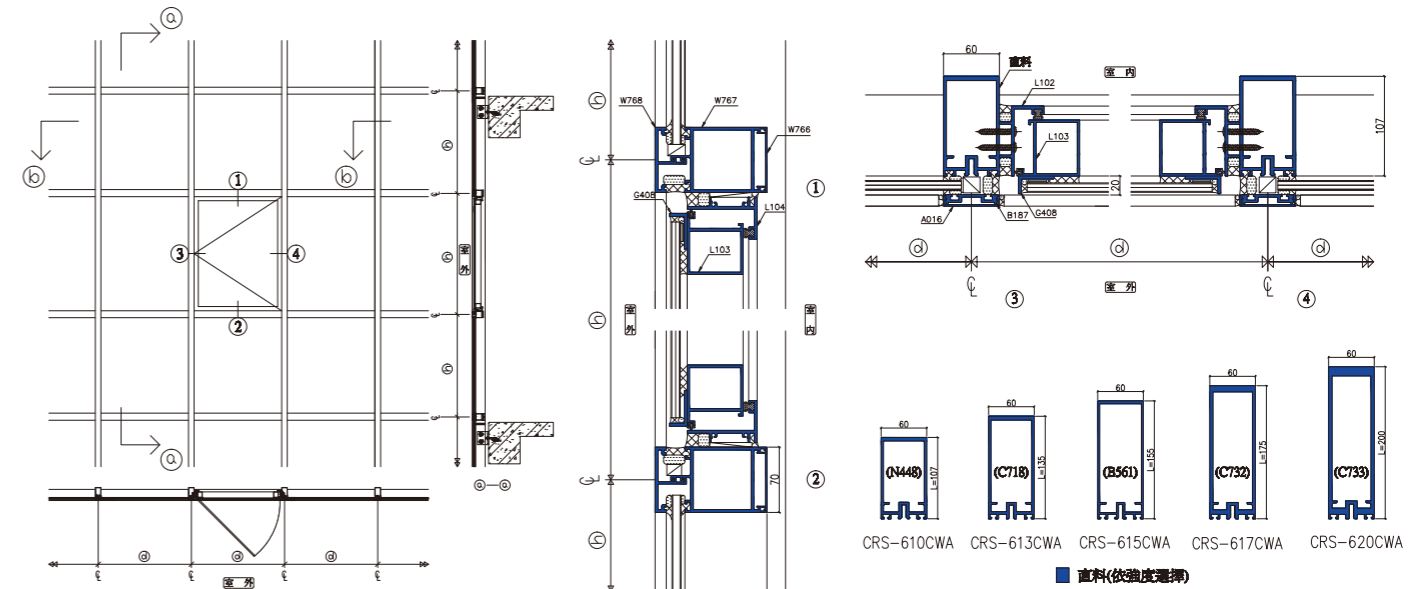
- 特性**
1. 無需鷹架施工。
  2. 工廠加工，腰板單元部份在工廠組立，開口部份則散裝至工地安裝。
  3. 腰板部份於工廠組立完成後，開口部份載至現場搭配洗窗機工程安裝，即一半之品質及施作可於工廠完成，另一半之品質則同框架出賃，安裝易受工地現場因素影響。
  4. 設計系統皆以結構silicone作為防水、水密及氣密之強度要件，即silicone老化及污染為其要害。
  5. 系統設計、鋁料加工適中，安裝施作適中。
  6. 本帷幕系統造價成本中等。
  7. 本帷幕系統養護費及其保固年限中等。

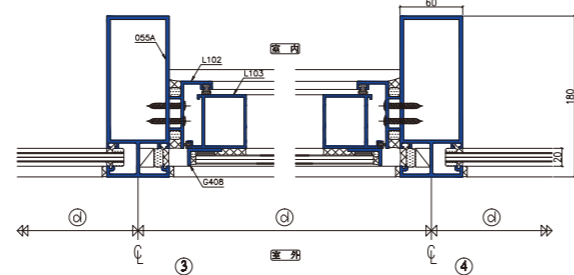
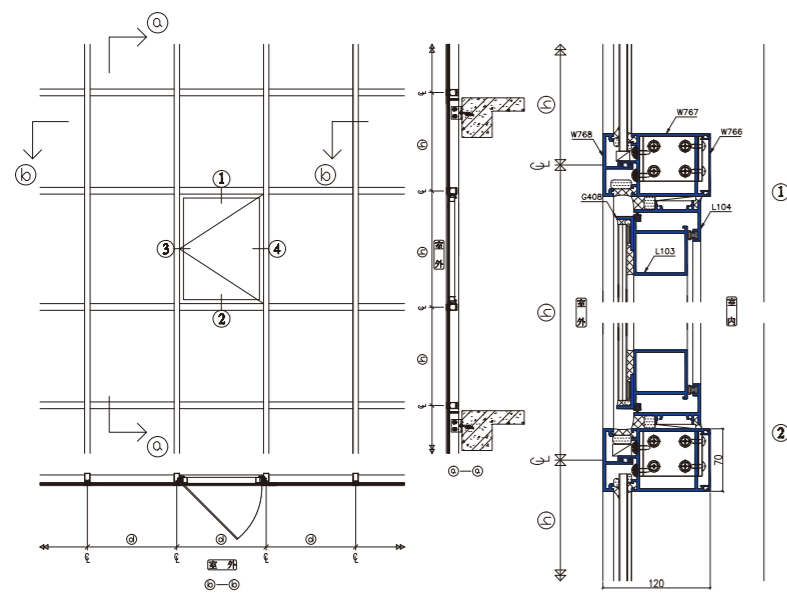
### 型式 單元開放式帷幕 Unitized System

- 特性**
1. 無鷹架施工。
  2. 皆由工廠加工組立完成後，至工地吊掛安裝。
  3. 整體單元在工廠組立完成後，再送工地安裝，其施作品質環境及天氣因素皆可控制。
  4. 設計系統皆不以silicone阻絕，而以鋁擠型公母嵌接之等壓空間為斷水、水密、氣密之要件，即無污染。
  5. 系統設計、鋁料加工難度高，現場安裝較快速簡單。
  6. 本帷幕系統造價成本較高。
  7. 本帷幕系統養護費用較低，保固年限較久。

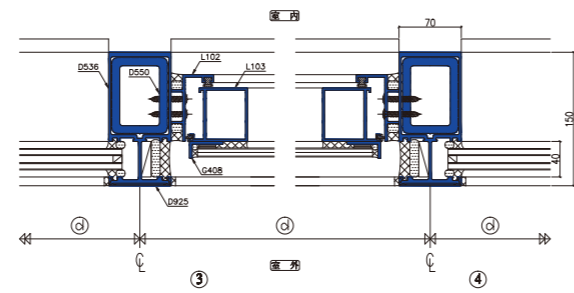
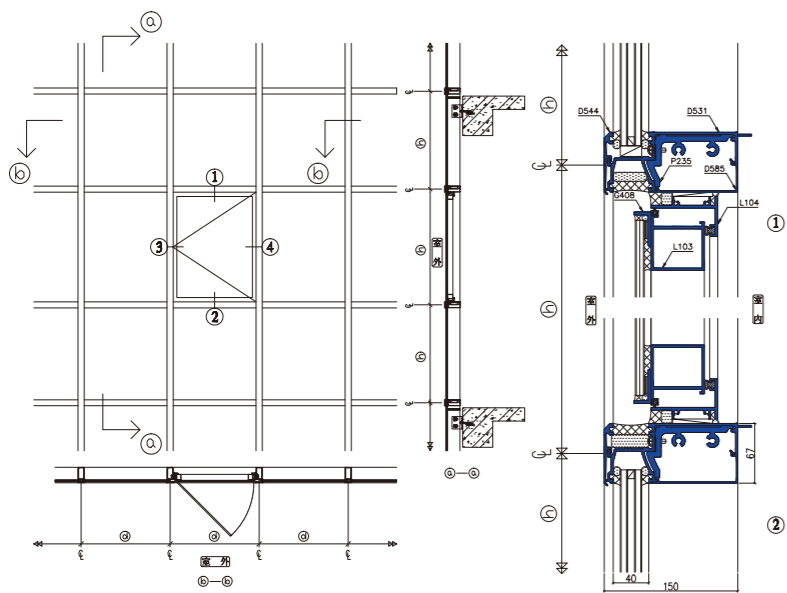
**總結** (故高層建物或高層外牆皆為單元開放式外牆)

1. 若以性能比較則單元開放帷幕優於腰板式帷幕，腰板式帷幕優於條式帷幕。
2. 若以價格比較，則條式帷幕較有競爭性，腰板式帷幕次之，單元帷幕單價較高。

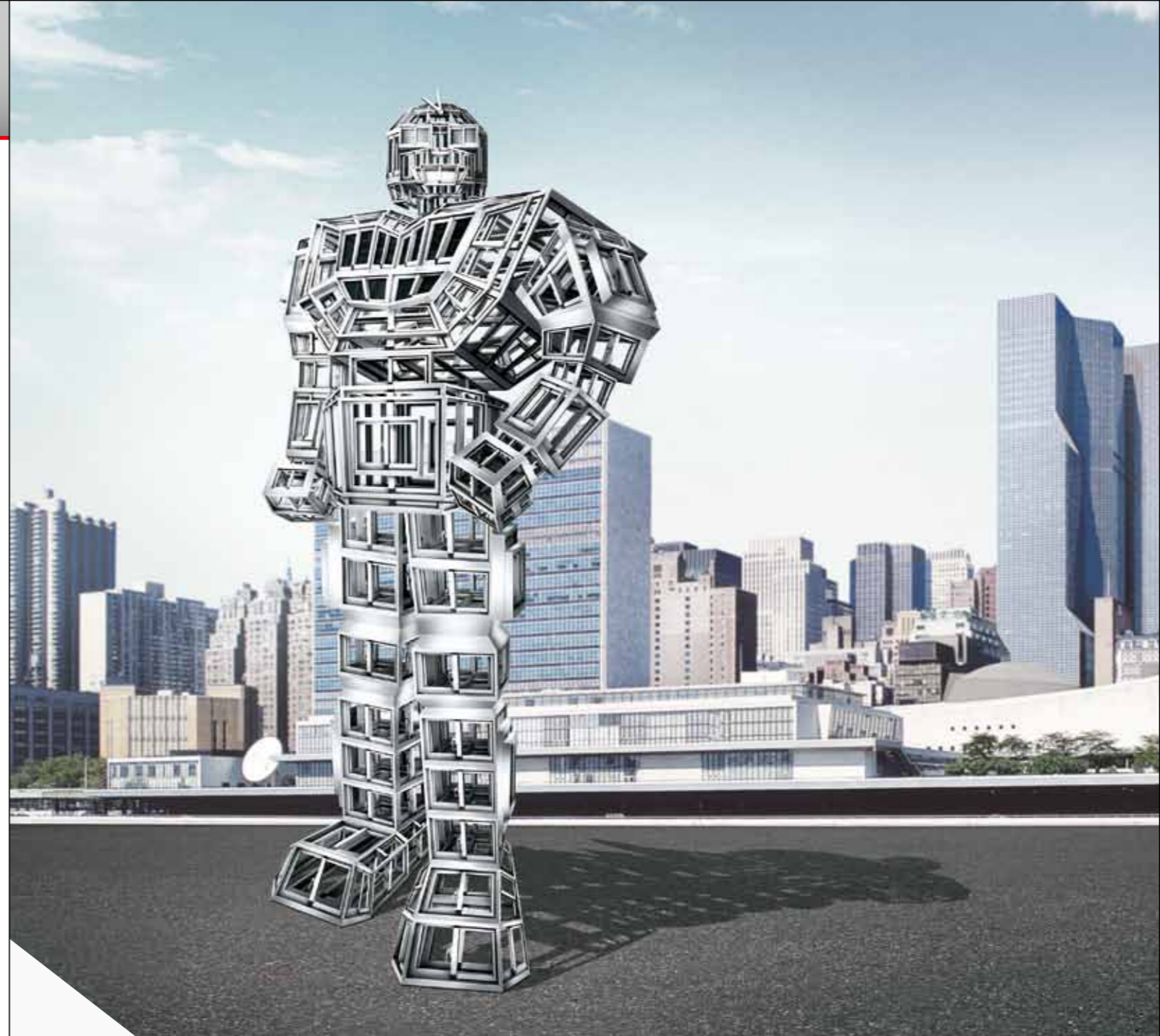




CRS-618CWC



CRS-715CWD



## 守護家的溫柔巨人

每一個家  
都有一位無限付出的人  
默默地守護家裡重要的人  
守護著每一個幸福的微笑

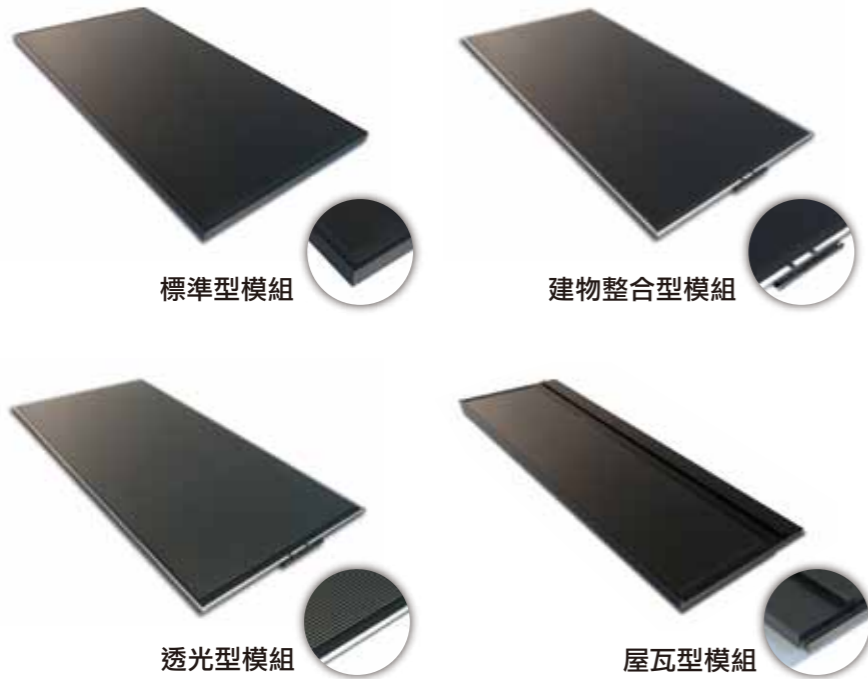
幸福  
在巨人的懷中  
在每一扇窗裡

跨世紀的品牌 一輩子的守護  
力霸鋁門窗



# 力霸鋁光電帷幕

## ⊕ 光電CIGS太陽能模組組件



### 保固資訊

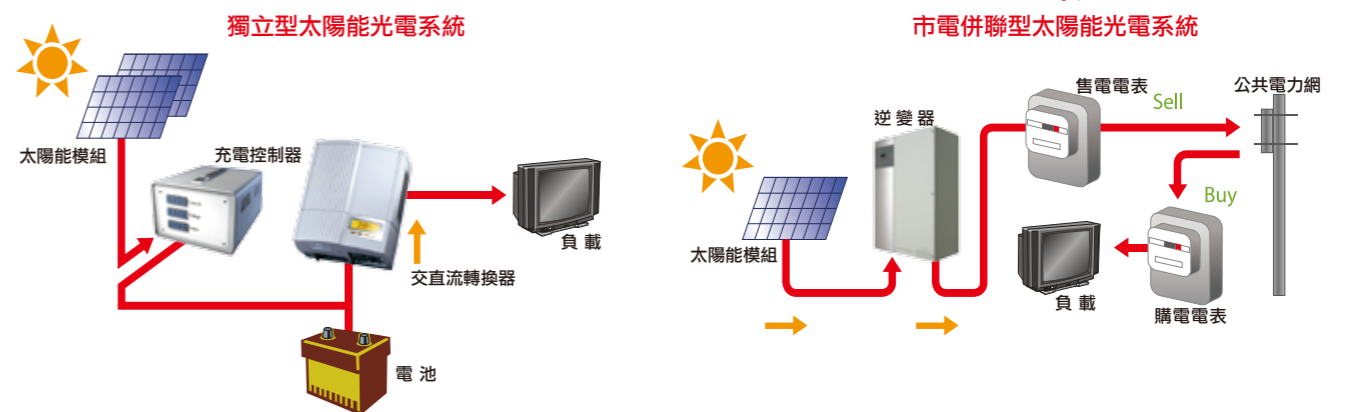
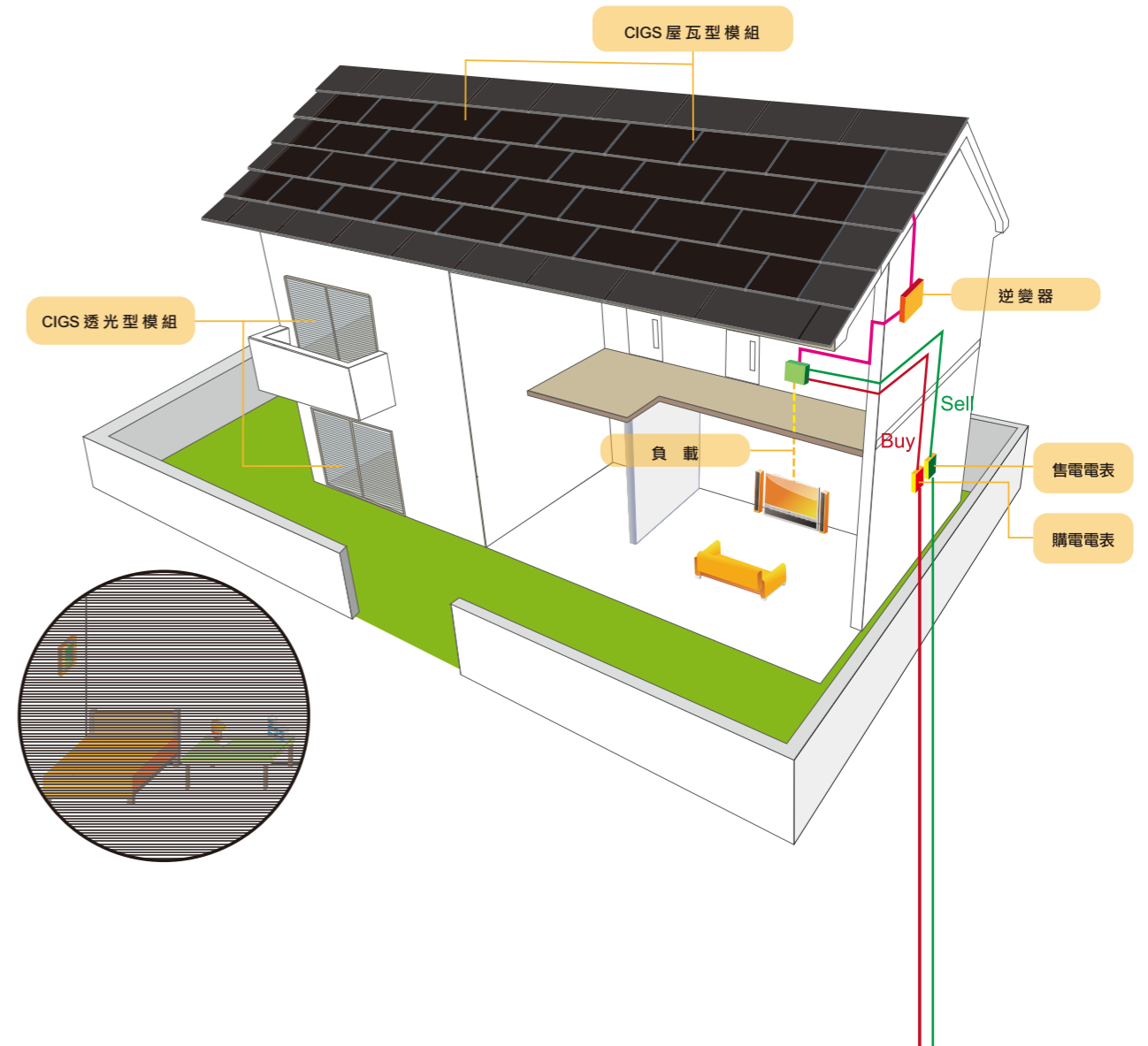
**產品** 5年  
**買保期**

**性能** 10年保固 90%的性能  
**保證** 20年保固 80%的性能

依據太陽能光電國際標準，符合IEC 61730、61646及其他本地限制與規範。

## ⊕ 規格表

| 產品種類        |                      | 標準型模組                | 建物整合型模組             | 透光型模組               | 屋瓦型模組              |
|-------------|----------------------|----------------------|---------------------|---------------------|--------------------|
| <b>組件規格</b> |                      |                      |                     |                     |                    |
| 組件尺寸        | mm <sup>3</sup>      | 長640 x 寬1250 x 厚32.5 | 長640 x 寬1245 x 厚9.6 | 長635 x 寬1245 x 厚9.6 | 長435 x 寬1320 x 厚40 |
| 有效面積        | cm <sup>2</sup>      | 6537                 | 6437                | 5275                | 3083               |
| 有效區比率       | %                    | 81%                  | 81%                 | 67%                 | 78%                |
| 重量          | kg                   | 15.1                 | 19.3                | 19.3                | 9.2                |
| 電池面積        | mm <sup>2</sup>      | 635 x 1245           | 635 x 1245          | 635 x 1245          | 317 x 1245         |
| <b>電性規格</b> |                      |                      |                     |                     |                    |
|             |                      | 70W                  | 75W                 | 80W                 |                    |
| 輻照量         | Irr W/m <sup>2</sup> | 1000                 | 1000                | 1000                | 1000               |
| 電池效率        | η %                  | 10.7                 | 11.7                | 12.2                | 12.2               |
| 最大功率        | P <sub>max</sub> W   | 70                   | 75                  | 80                  | 80.7               |
| 最大工作電壓      | V <sub>mp</sub> V    | 41.5                 | 42.7                | 44.0                | 45.5               |
| 最大工作電流      | I <sub>mp</sub> A    | 1.69                 | 1.75                | 1.82                | 1.77               |
| 開路電壓        | V <sub>oc</sub> V    | 60.3                 | 61.2                | 62.1                | 61.0               |
| 短路電流        | I <sub>sc</sub> A    | 2.15                 | 2.17                | 2.18                | 2.12               |
| 最大系統電壓      | V <sub>sys</sub> V   |                      | 1000                | 1000                | 1000               |
| <b>溫度系數</b> |                      |                      |                     |                     |                    |
| Isc 溫度系數    | α %/°C               |                      |                     |                     | 0.023              |
| Voc 溫度系數    | β %/°C               |                      |                     |                     | -0.326             |
| Pmax 溫度系數   | γ %/°C               |                      |                     |                     | -0.331             |
| <b>材料</b>   |                      |                      |                     |                     |                    |
| 前板玻璃        |                      | 鋼化玻璃 3mm             | 鋼化玻璃 6mm            | 鋼化玻璃 6mm            | 鋼化玻璃 3mm           |
| 外框          |                      | 鋁框                   | N/A                 | N/A                 | 鋁框                 |
| 接線頭         |                      |                      | MC4 兼容              |                     |                    |





# 力霸鋁門窗新技術介紹

## ⊕ 工法說明：

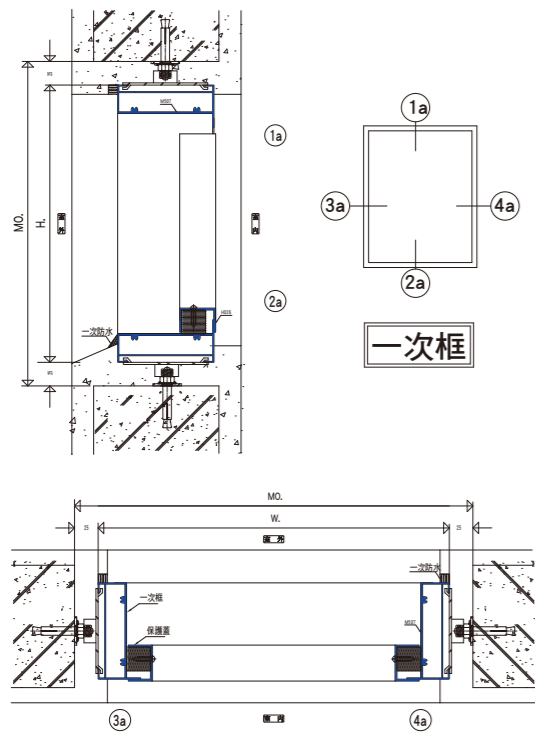
鋁門窗需於牆面水泥粉刷及地坪材料鋪設之前，安裝完成，但經過水泥粉刷工序後，大家常看見的場景就出現：

- (a) 鋁門窗包裝紙被工人撕毀，水泥砂漿沾滿鋁料表面。
  - (b) 因工人運送水泥砂漿輪車，及水泥粉刷站立用棧板，不經意碰撞及擱置，造成鋁門窗表面刮傷及骨料變形。
- 這些無法避免傳統工序，往往是每家營造廠及建設公司，“交屋的夢魘及心理的痛”。

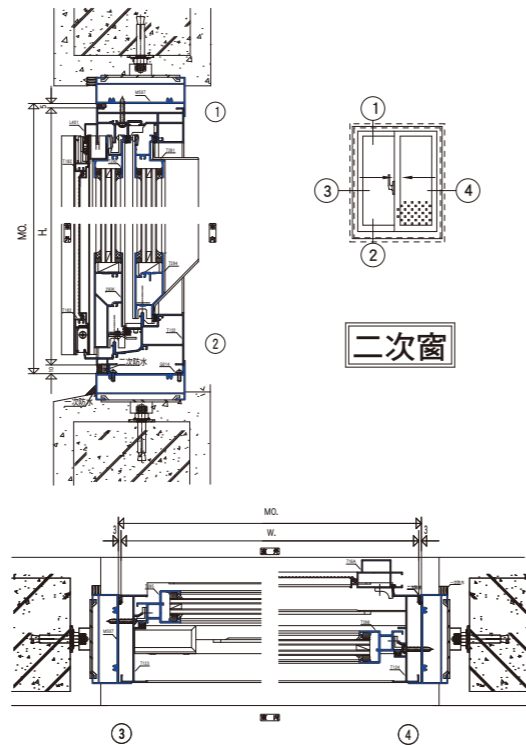
## 一、一次框二次窗工法：

營造廠於牆面水泥粉刷及地坪材料鋪設之前，將一次框安裝完成(詳圖)，待水泥粉刷工項完成後，將全新鋁門窗安裝在一次框上，可避免傳統工法水泥粉刷施工過程之破壞，且即使一次框在施工過程中有被污染及破壞，亦可在二次窗安裝完成後，完全被包覆隱藏，該工法對營造廠及建設公司在交屋時，消費者要求日益嚴苛情況下，是本公司極力推薦之工法。

工法介紹 (一次框二次窗)



工法介紹 (一次框二次窗)

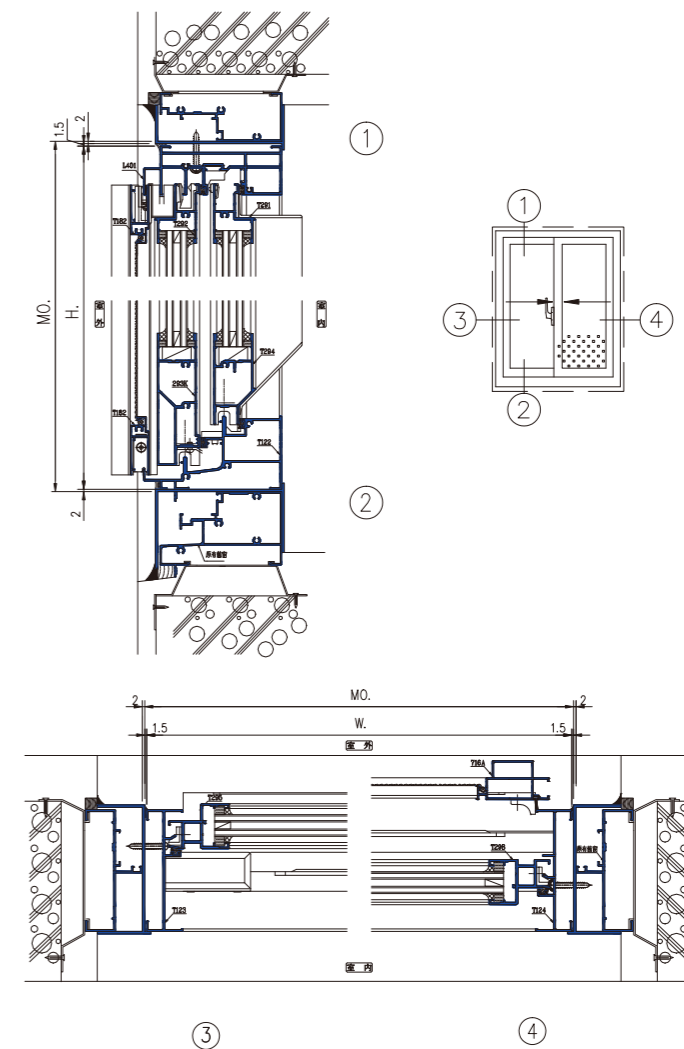


## 二、舊窗換新窗工法：

更舒適、更省能源，從您的窗戶開始。最聰明的改裝秘訣，關鍵在於挑選“對的窗戶”。

我們的新工法：先用覆蓋框包覆舊窗，再將新窗固定其上即可(詳圖)，工法簡便、快速且可免於破壞牆體、大興土木，造成屋內塵埃四起之困擾，此工法最適合滲水窗換裝，或普通窗換裝成隔音氣密窗，可免除拆除舊窗痛苦之最佳選擇。

工法介紹 (舊窗換新窗)



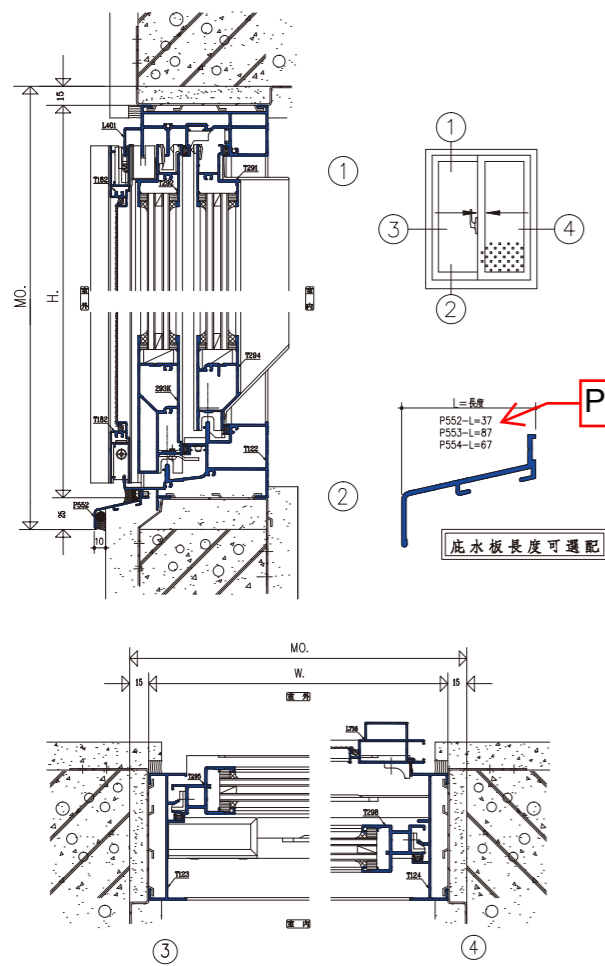
### 三、底水板工法：

係在鋁窗外框下橫料加裝一片比外牆面稍凸之導水片板(詳圖)主要作用為：

- (1)當雨水飄至鋁窗玻璃面上，流至下橫料時，經過底水板導引及滴水線原理，可避免雨水及塵埃水漬，長期將牆面污染造成垂涎污水線，有損建物觀瞻。
- (2)底水板可有效將鋁窗下框料水量，利用洩水坡及滴水線原理，隔離雨水長期冲刷牆面造成毛細現象，導致滲水情況發生。

目前國內優良營造廠，為避免新屋牆面滲水疑慮，已有採此工法施工，其效果顯著值推薦。

#### 工法介紹 (窗台底水板)



究竟綜合計劃事務所  
京晉設計有限公司 代表  
留日建築設計師 邱煥翔  
曾任：日建設計株式會社 設計室

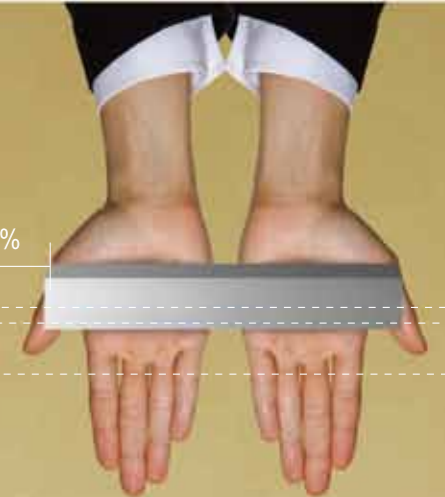


Since 1959

幸福住宅的守護者

在台灣，我發現跟日本一樣好品質的力霸鋁門窗設計的目的，在於改善現狀與創造價值。長期嚴謹的養成訓練，我深刻體驗建築是個以人為本的良心事業。建築在整體規劃上，開口部位的設定，需與鋁窗建材做同步配置才能營造室內環境在最合乎人體舒適工學的溫濕度。日本鋁門窗廠的觀念與台灣本土的廠商有所差異。從結構設計開始，就注重每個細節的周詳思考如何對人、對建物及對環境的體貼。返國後，在受託的住宅規劃案中，篩選過各個廠商意外發現力霸鋁門窗的剖面圖構成，與自己最熟悉的日系品牌相同。深入了解得知他與日本立山技術合作成功轉移。更是全台灣唯一能一貫化全面垂直整合製程的鋁業廠。從鋁錠材料端就開始嚴格控管，擠型厚度比同業多 20%~40%。鋁條裁切更多了 15%~20%，只擷取中段最穩定的品質。更令我欣喜的是，擁有國內其他廠牌所沒有的細部配備。窗下洩水板的設計，對於建築物外牆開口部位，更是面面俱到。能改善台灣地區長時間雨水冲刷後，外牆壁面流掛的髒污現象。所以評估至今，我還是偏向選用品牌信賴度高且不會造成對建築物及環境負擔的力霸鋁門窗。力霸鋁門窗對品質的用心究極，一如我對每個細節的堅持。

15%~20%



# 堅持

多裁切20%  
只擷取中段最穩定的品質

# 如何辨識力霸產品與證書

## 原廠

- 貼有“REBAR 和 立山アルミ 銘板”標籤，是表示此門窗為原廠製造。  
整套窗型是原廠與日本立山アルミ公司技術移轉共同開發



- 附有原廠出產證明：  
本廠產出之產品對其品質保證，依訂單規格數量出具之證明。



A001

力霸原廠鋼印  
附註：銘板、鋼印與出廠證明需同時標示

## 協力廠

- 附有“力霸”標籤，是代表由力霸原廠技術輔導並授權之協力廠商所生產製造之門窗。
- 附有產品品質證明書：  
為確保力霸商標產品信譽對客戶負責，監督協力廠產品品質，依產品規格數量出具之證明。



F001

力霸協力廠鋼印  
附註：鋼印和品質證明地位平等

## 一般購料客戶

- 附有鋁擠型出廠證明書：  
為證明鋁料採購為本公司新屋力懋鋁業股份有限公司出廠之毛料證明。此為鋁擠型購料證明，非鋁門窗產品品質證明，本司將不針對性能負責。



# ISO證書



# CNS證書







# Memo

A series of horizontal dashed red lines for writing a memo.